

# 架台 仕様書

中山佳晃

東京工業大学理工学研究科基礎物理学専攻中村研究室

TEL/FAX:03-5734-2729

email: nakayama@mail.nucl.ap.titech.ac.jp

平成21年4月17日

## 1 契約事項

架台の設計、および製作

## 2 概要

「架台」の役割は、二つある。

- 架台上部に検出器、および検出器固定装置を設置すること (図1参照)
- 19 インチラックとしても使用すること (値段次第)

である。

「架台」の図面は巻末に付した。仕様は以下の通りである。

1. 材質は鉄。
2. アンゲルの鉄材の厚みは 5 mm とする。
3. サビ防止のためペンキを塗る。色は「ピンク」。
4. 架台の下側四隅には、高さの調整機構、およびキャスターを取り付ける。高さ調整は、 $1410 \pm 30$  mm 程度で調整できるようにする。
5. 19 インチラックの機能も兼ねる (値段次第)。

架台、検出器、検出器固定装置（全体図）

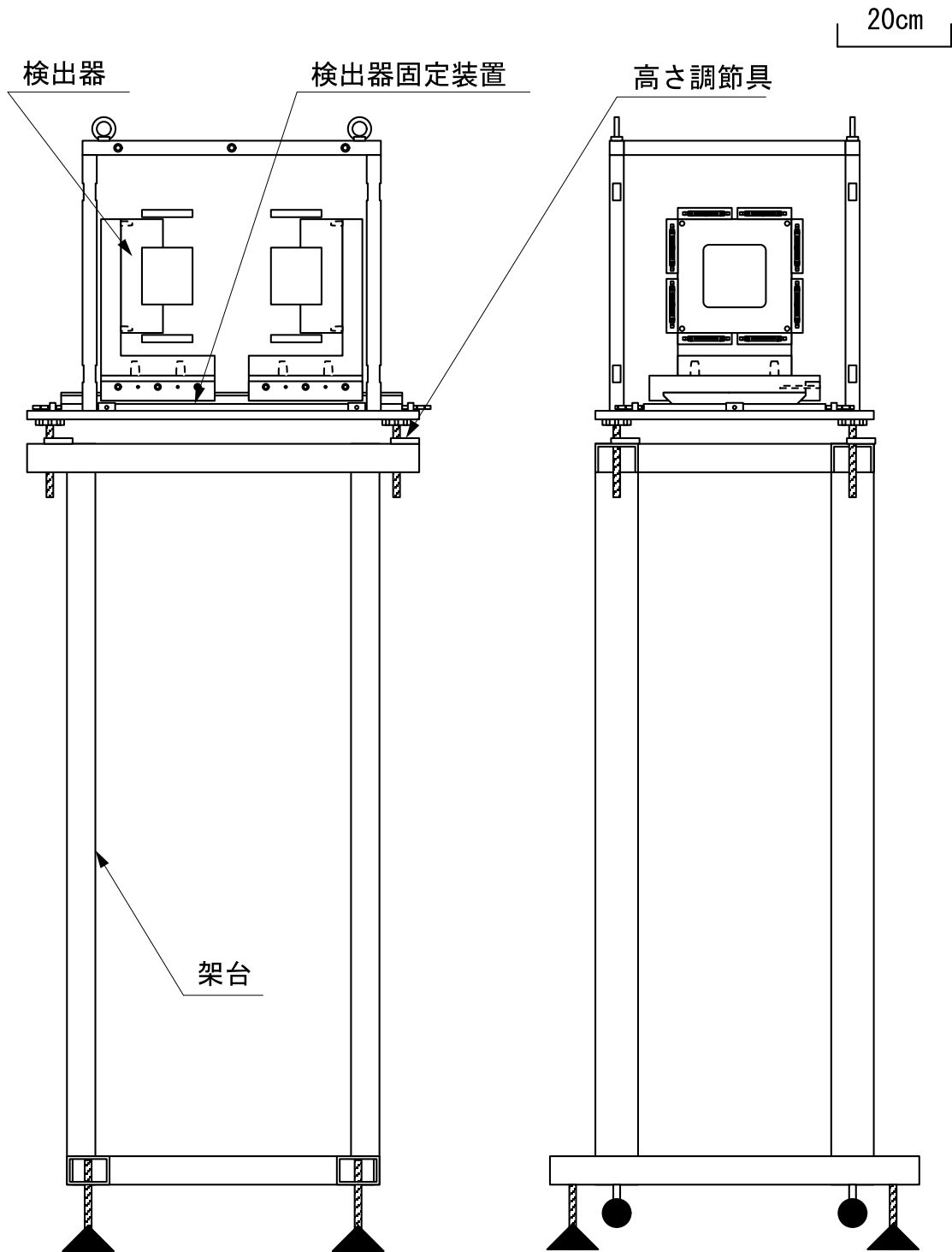
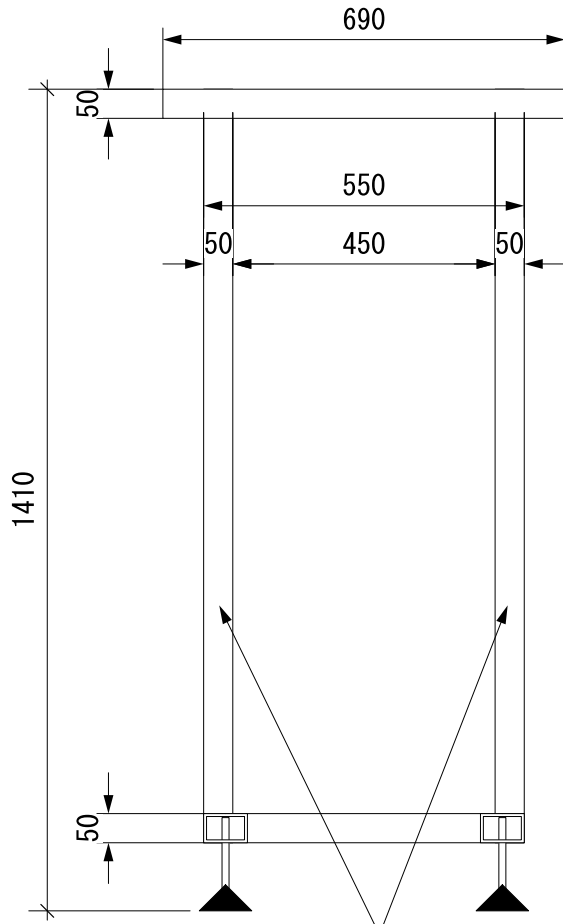
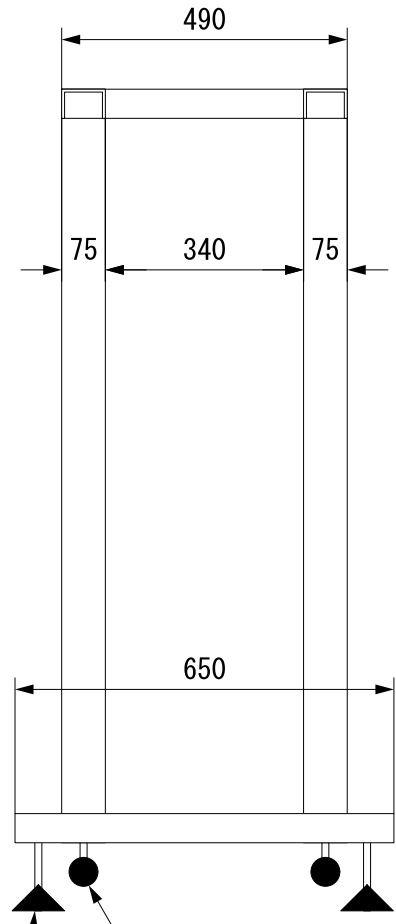


図 1: 全体図

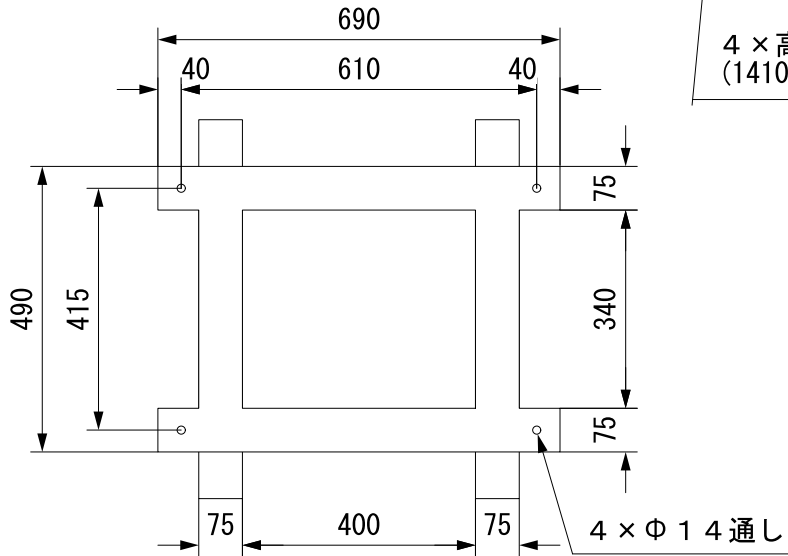


19 インチラックの  
M5 タップ穴がある側面



4 × キャスター

4 × 高さ調節機構  
(1410 ± 30 程度の調整しろ)



4 × Φ 14 通し

名称 : 架台
材質 : 鉄
単位 : mm
縮尺 : 1/10
個数 : 1