

多線式ドリフトチェンバー (NDC) の 固定装置 仕様書

中山佳晃

東京工業大学理工学研究科基礎物理学専攻中村研究室

2008年7月30日

概要

放射線検出器である、多線式ドリフトチェンバー (NDC) を垂直に固定し、さらに2つのNDCを正確に同軸上に設置するための固定装置の仕様を示す。

1 契約事項

多線式ドリフトチェンバー (NDC) の固定装置の製作

2 納期

打ち合わせの上

3 概略

図1、図2、図3に本固定装置の組立図(全体図、側面図、正面図)を示す。また図4には、アンプディスクリカードに接続するケーブル用の支柱の組立図を示す。図中の部品名に付した(番号)は図番である。(番号)を付けていない色付きの部品(「NDC」、「アンプディスクリカード」、「高さ調節具」、「架台」)は別途用意済の部品であり、今回の仕様には含まない。

表1に各部品の名称、材質、数量、及び図面番号を示す。巻末には各部品の部品図を示す。

図番	品名	材質	数量
1	検出器固定具	アルミ	2
2	レール固定具 a	デルリン	2
3	レール固定具 b	デルリン	2
4	レール	アルミ	1
5	回転板	アルミ	1
6	底板	アルミ	1
7	支柱 a	SUS	4
8	支柱 b	SUS	2
9	支柱 c	SUS	3
10	回転角度調節具	アルミ	6
11	補強板	アルミ	12
12	ロックピン a	デルリン、SUS	4
13	ロックピン b	デルリン、SUS	4
14	ロックピン c	SUS	4

表 1: NDC 固定装置の構成部品

4 補足

4.1 図面の補足

- 検出器固定具はアルミのブロックからくりぬいて製作することを考えているが、他に良い方法があればそちらを採用する用意もある。
- ロックピン c はレール固定具 a に打ち込み、レール固定具 b を脱着する際のガイドとする (図番 2、3、14 を参照)。

4.2 ボルト・ネジ類

- レールの回転角度は、底板の四隅に取り付けた計 6 個の回転角度調節具のネジで、回転板の 6 点を押え付けることによって調節する (組立図参照)。このレールを押え付けるのに適したネジ (アジャスターボルトのようなもの) があれば、ご用意願いたい。

- 支柱に取り付ける M10 吊ボルト 4 個もご用意願いたい。
- その他のネジは、こちらで用意するので契約外とする。

NDC固定装置、組立図（全体図）

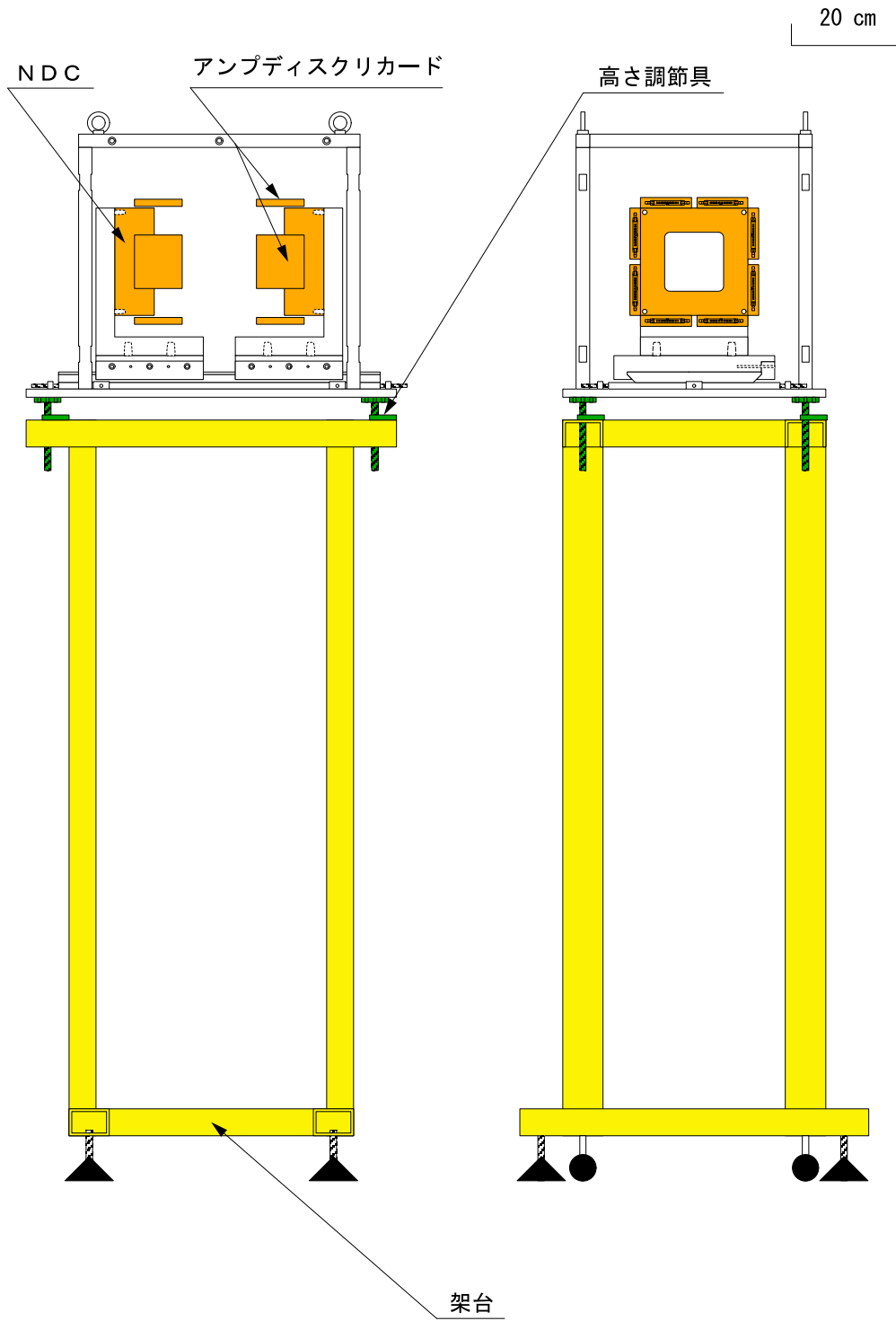


図 1: 固定装置の組立図 (全体図)

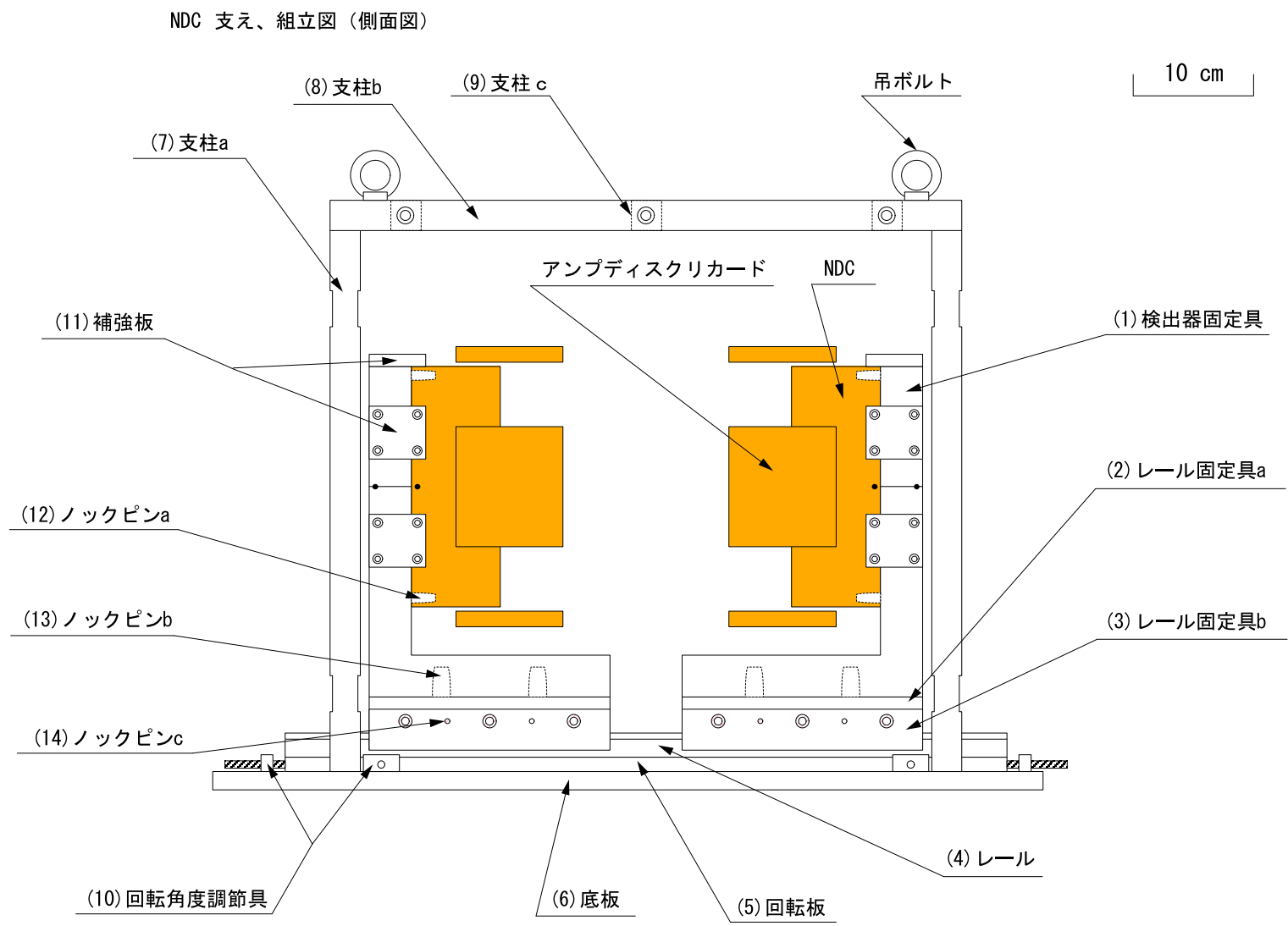


図 2: 固定装置の組立図 (側面図)

NDC 固定装置、組立図 (正面図)

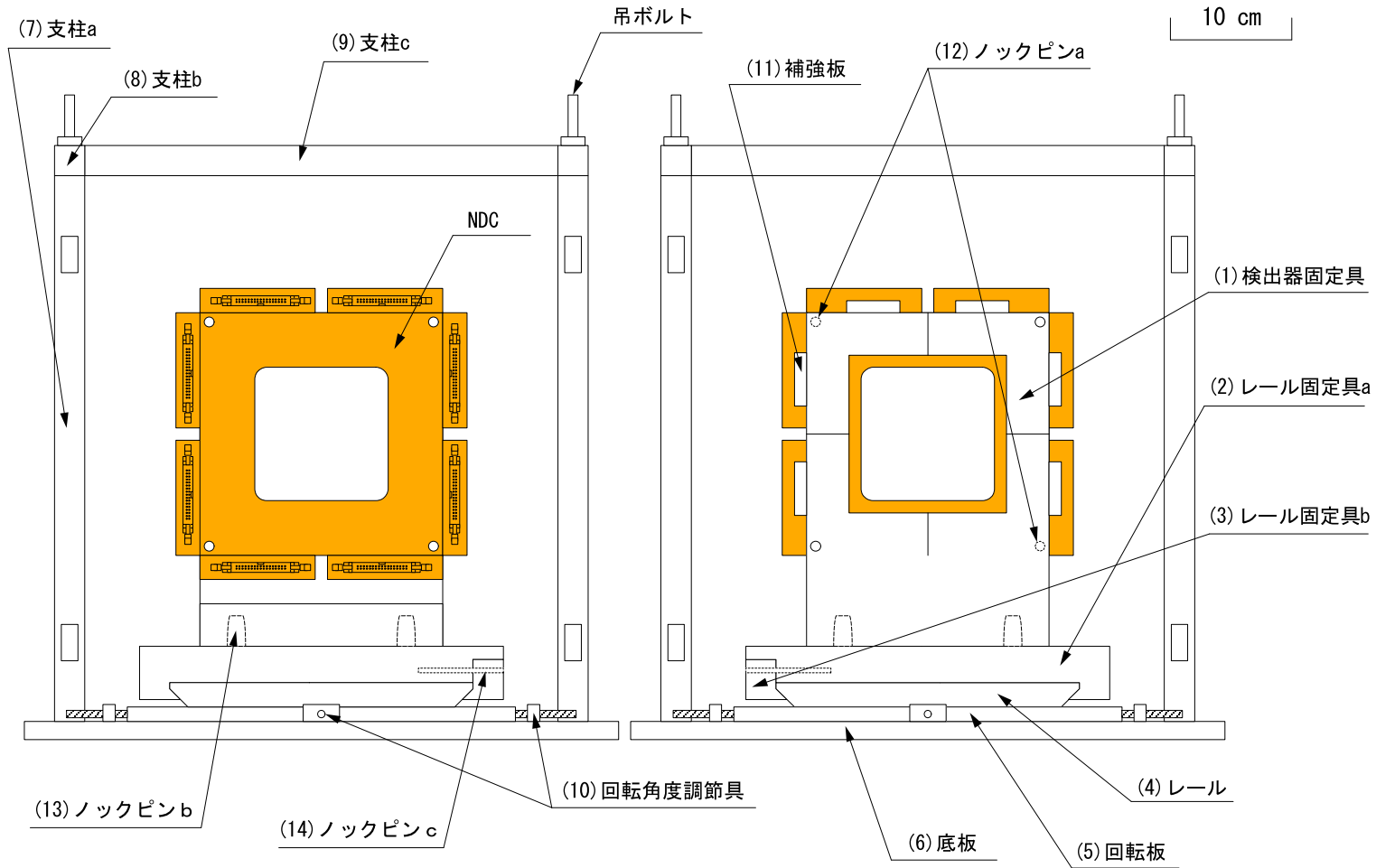


図 3: 固定装置の組立図 (正面図)

支柱、組立図

10 cm

上面図

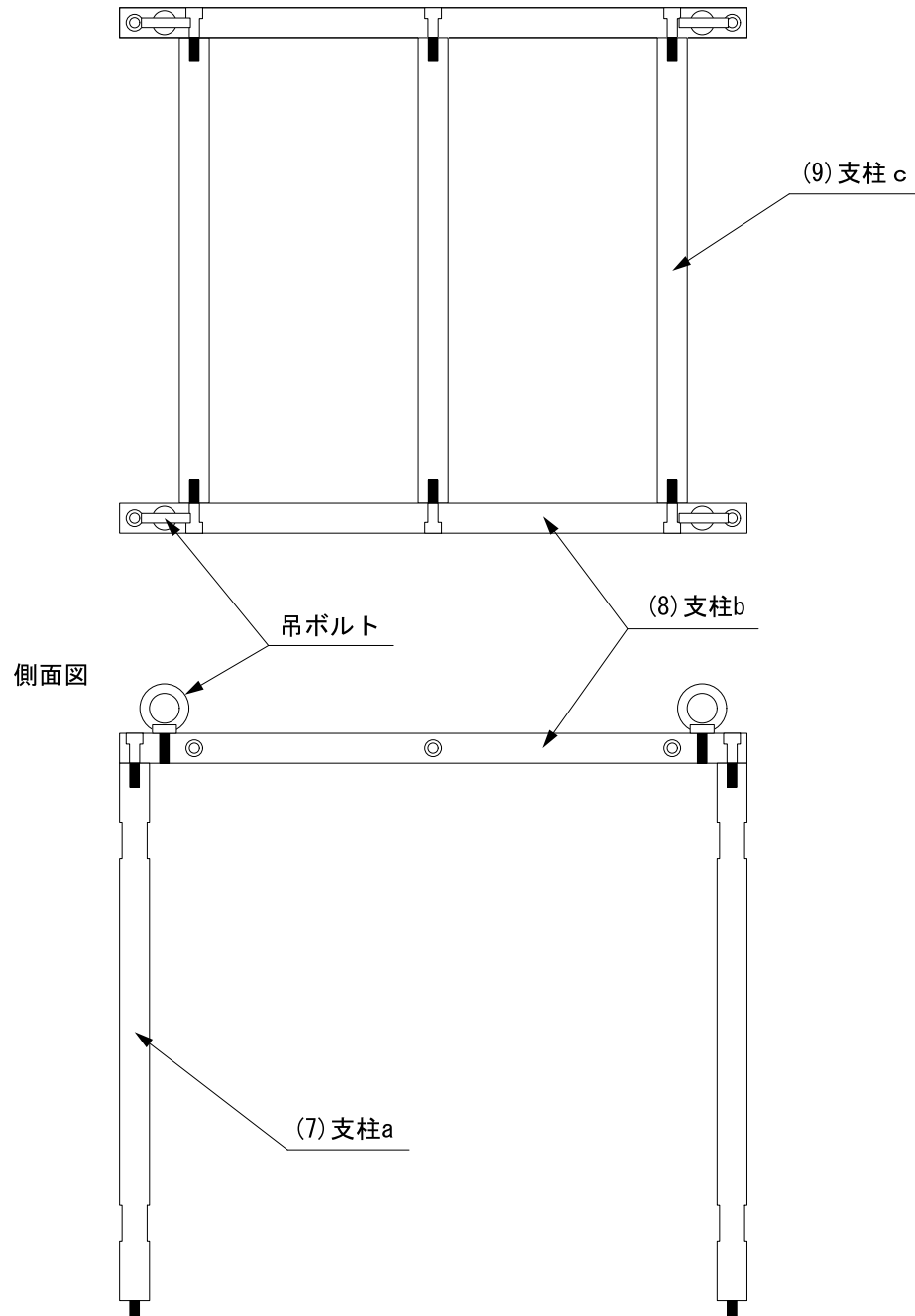
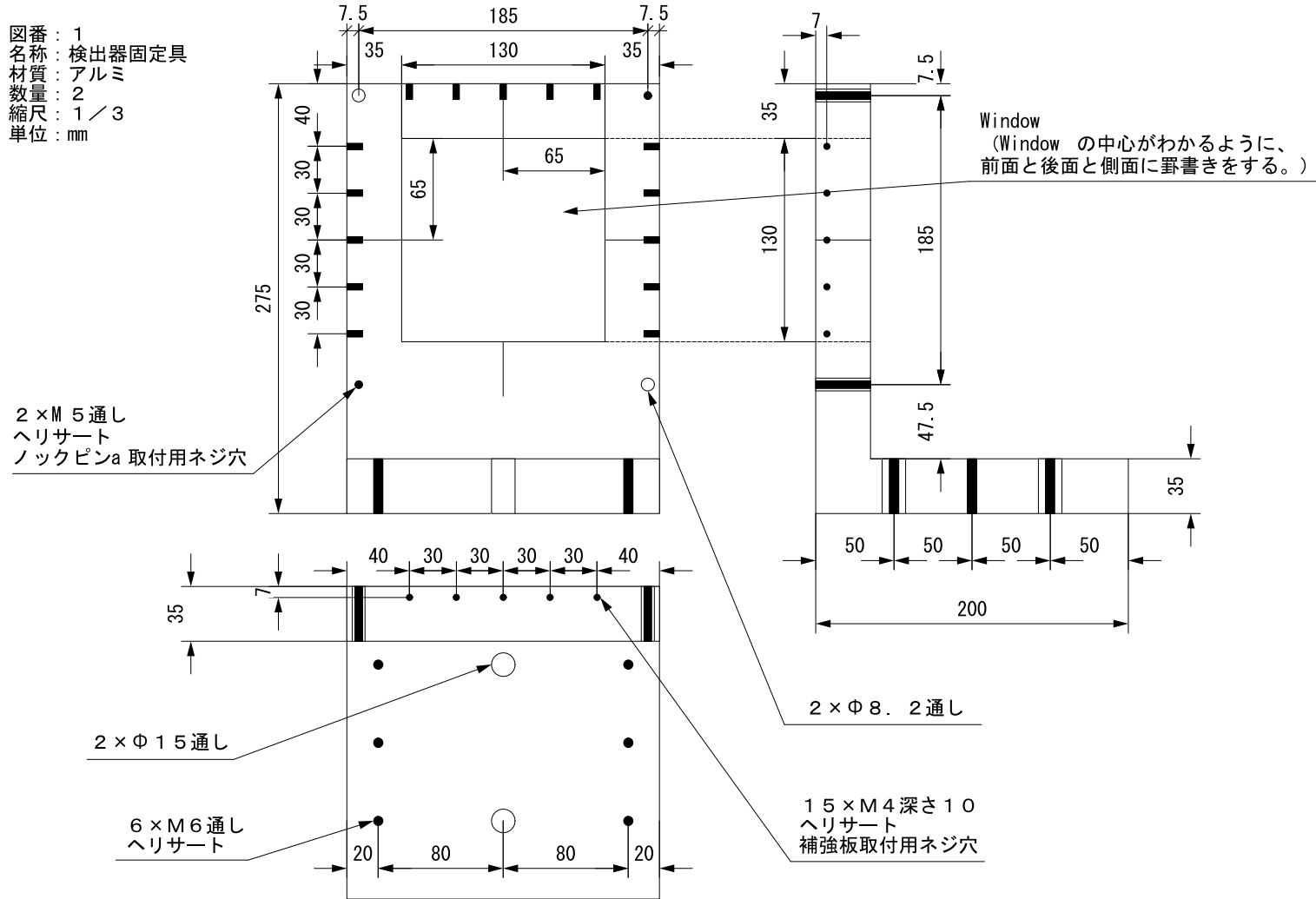


図 4: 支柱の組立図 (上面図、側面図)

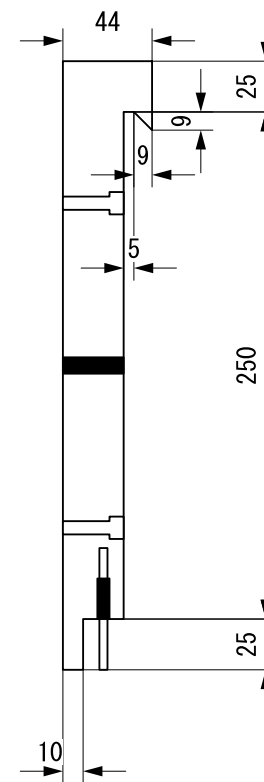
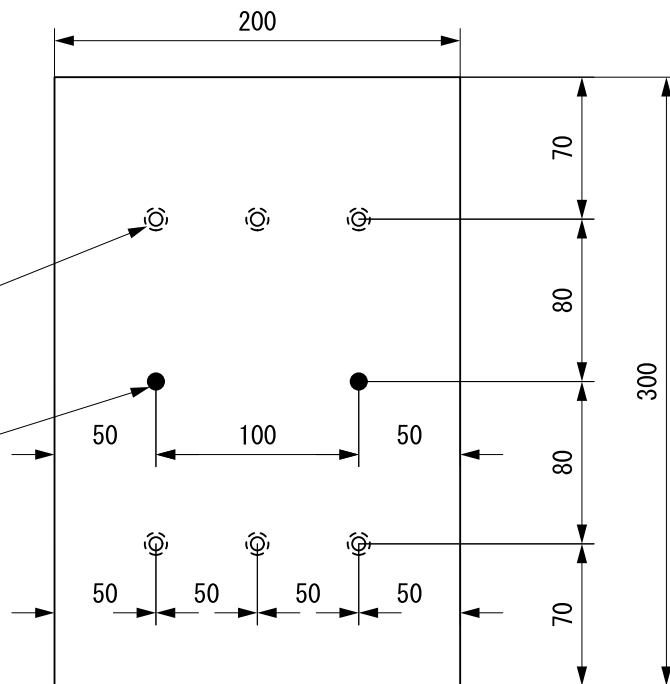
図番：1
 名称：検出器固定具
 材質：アルミ
 数量：2
 縮尺：1/3
 単位：mm



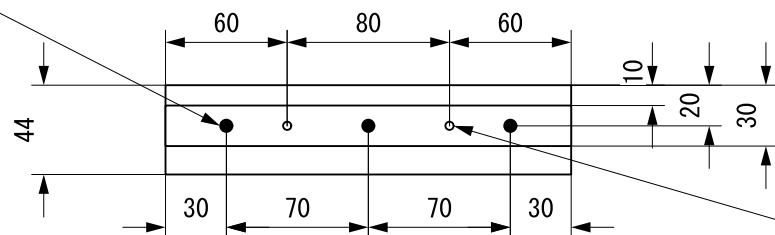
図番 : 2
 名称 : レール固定具a
 材質 : デルリン
 数量 : 2
 縮尺 : 1/3
 単位 : mm

6 × Φ6.5 通し
 ザグリΦ11 深さ7

2 × M8 通し
 ヘリサート
 ノックピンb 取付用ネジ穴

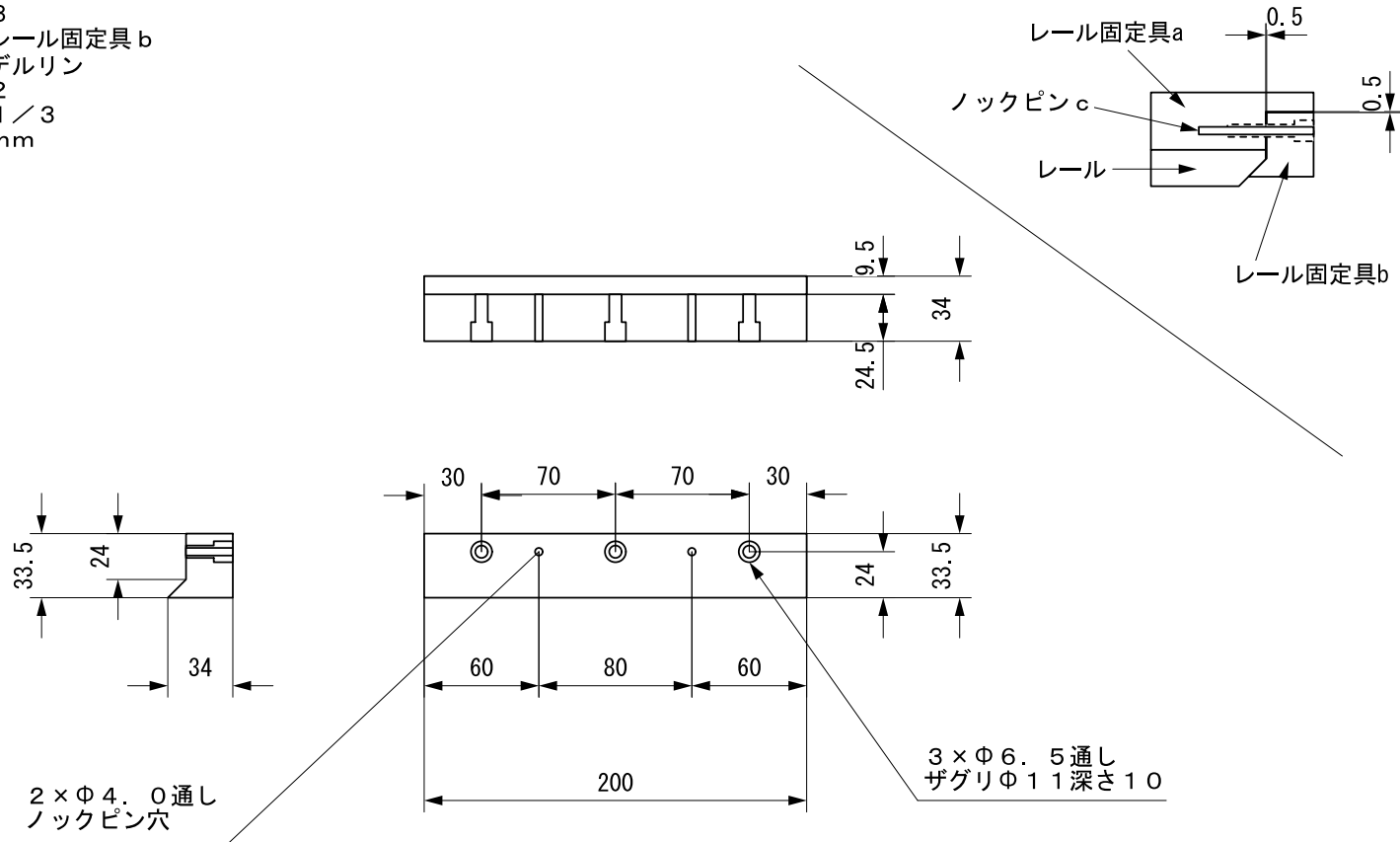


3 × M6 深さ20
 ヘリサート

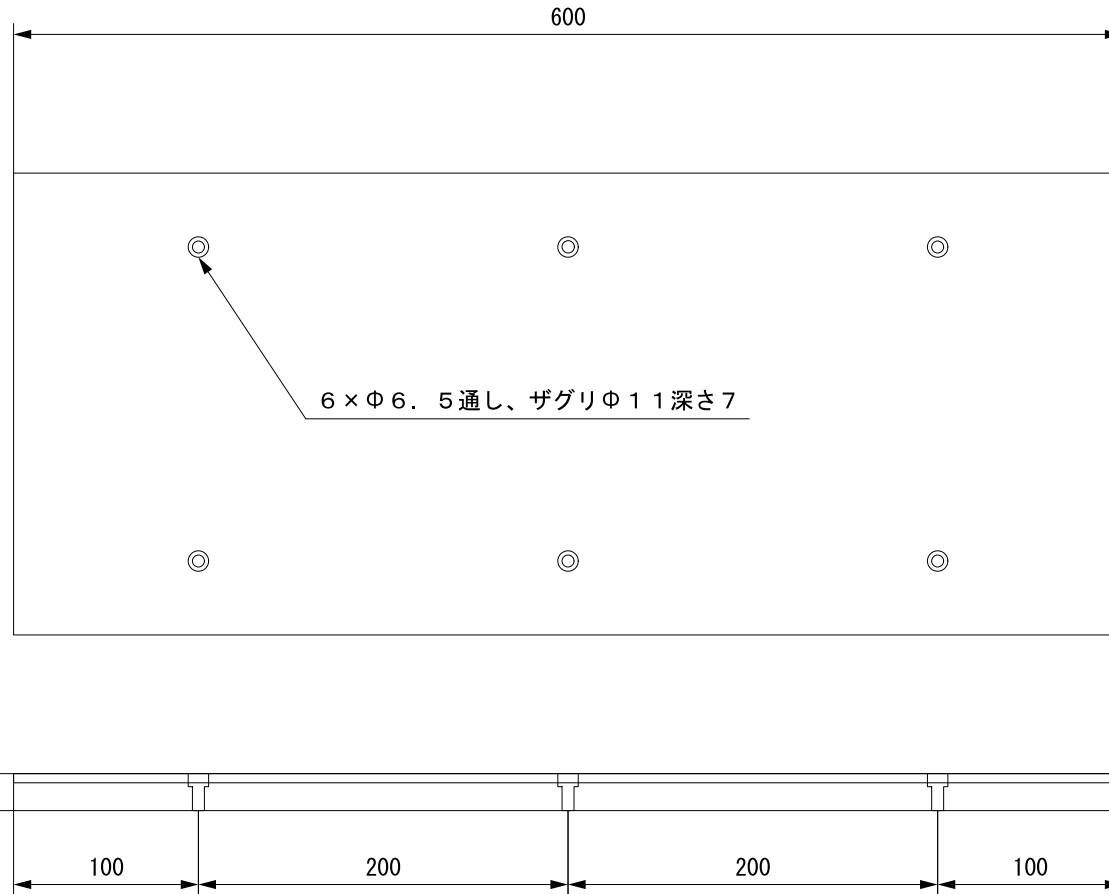
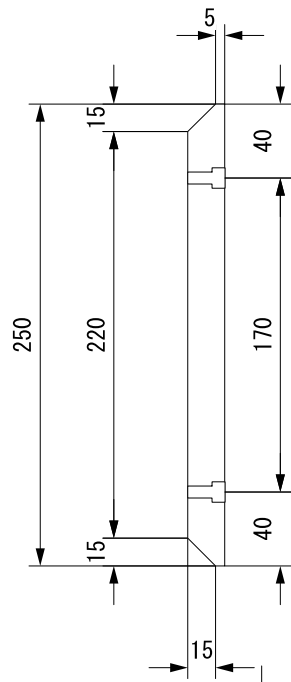


2 × Φ4.0 深さ35
 ノックピンc 取付用穴

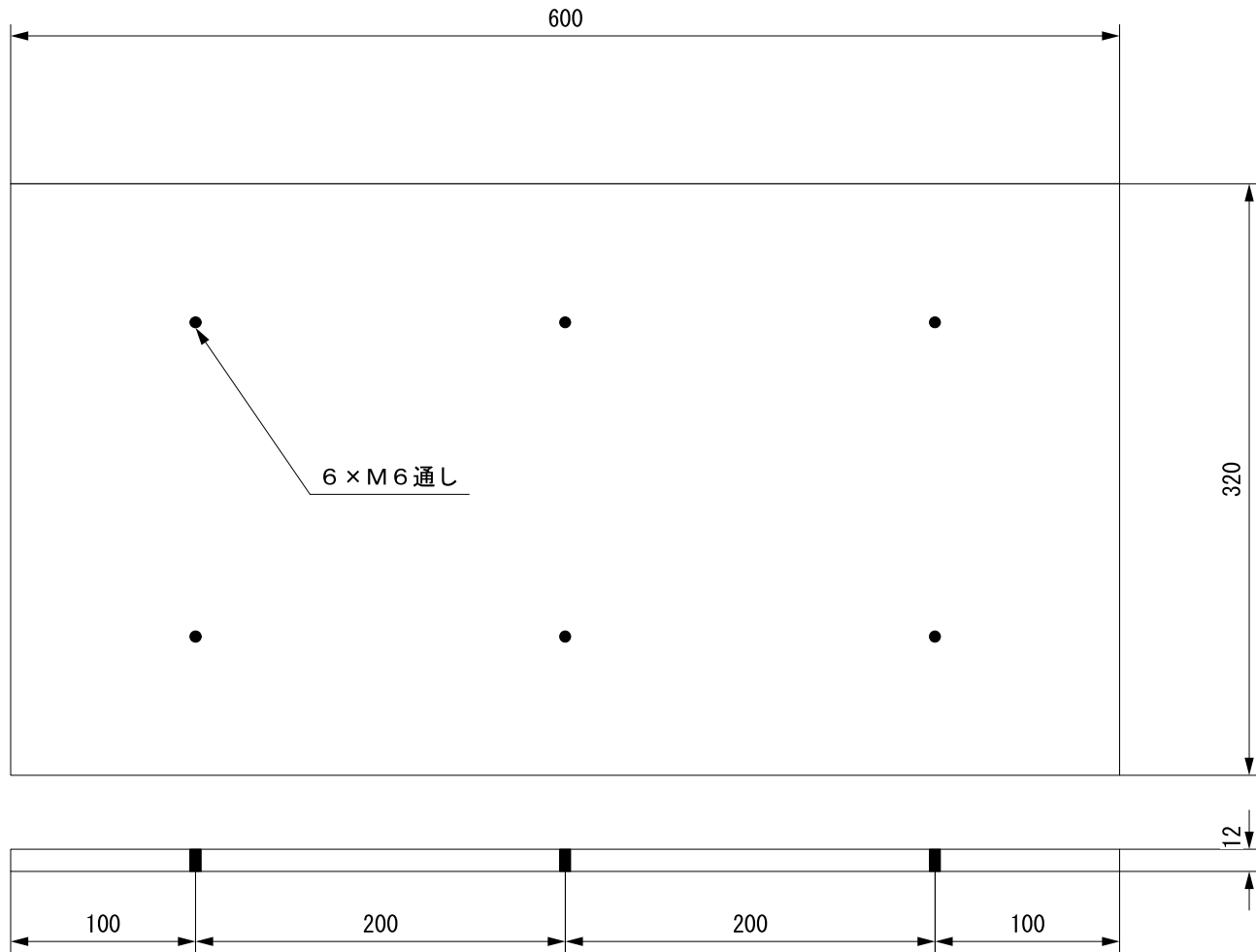
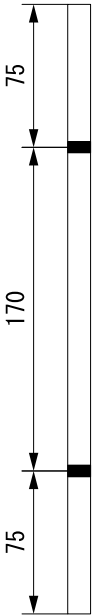
図番 : 3
 名称 : レール固定具 b
 材質 : デルリン
 数量 : 2
 縮尺 : 1/3
 単位 : mm



図番 : 4
名称 : レール
材質 : アルミ
数量 : 1
縮尺 : 1 / 3
単位 : mm

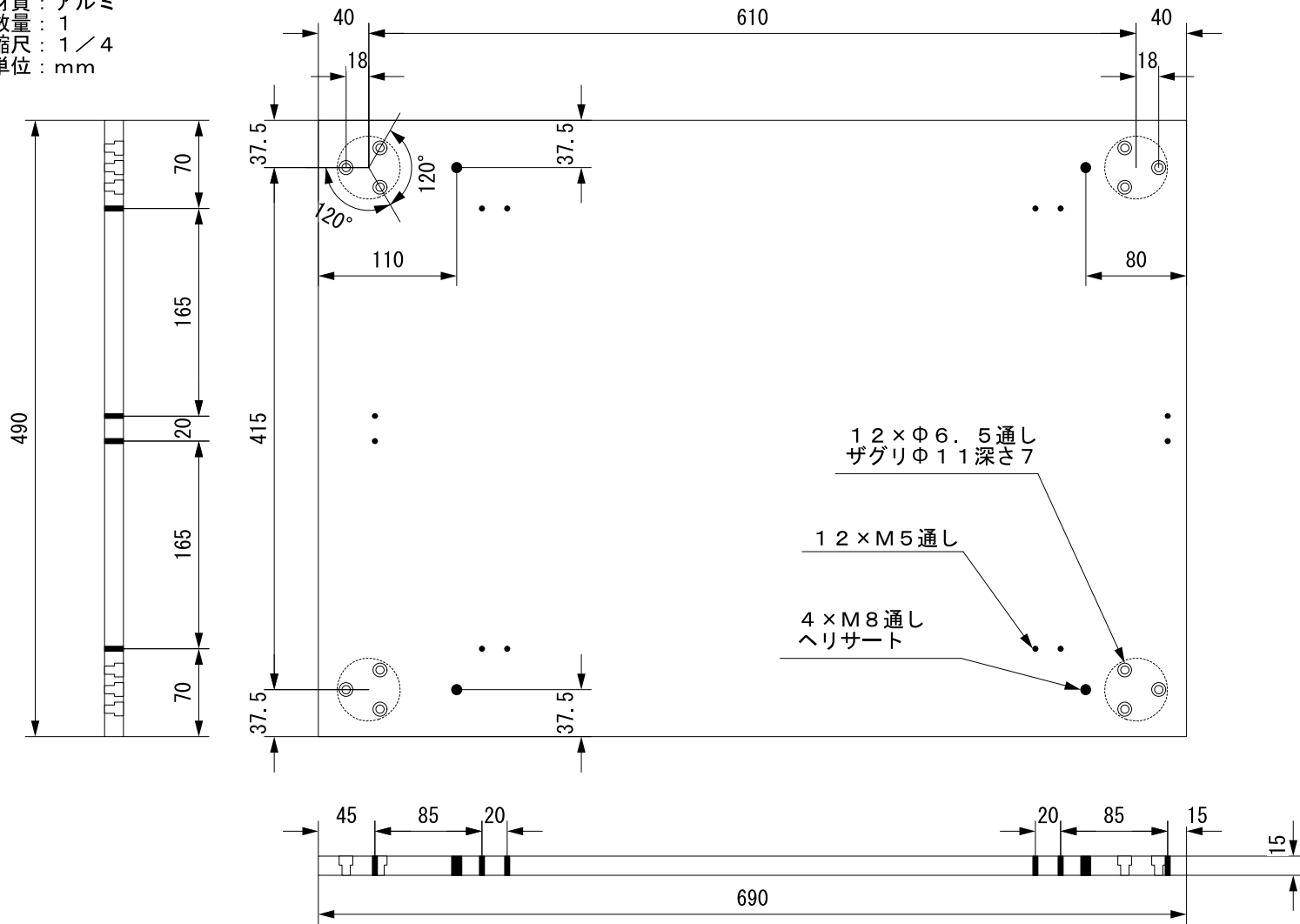


図番 : 5
名称 : 回転板
材質 : アルミ
数量 : 1
縮尺 : 1 / 3
単位 : mm

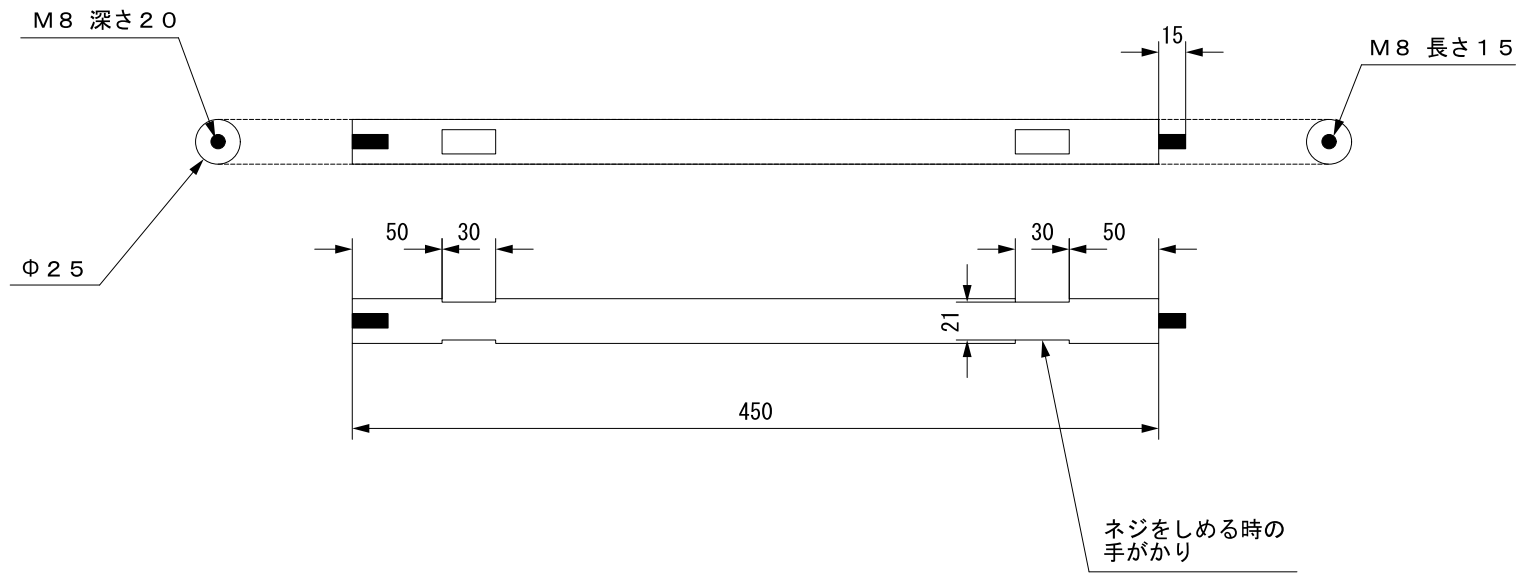


12

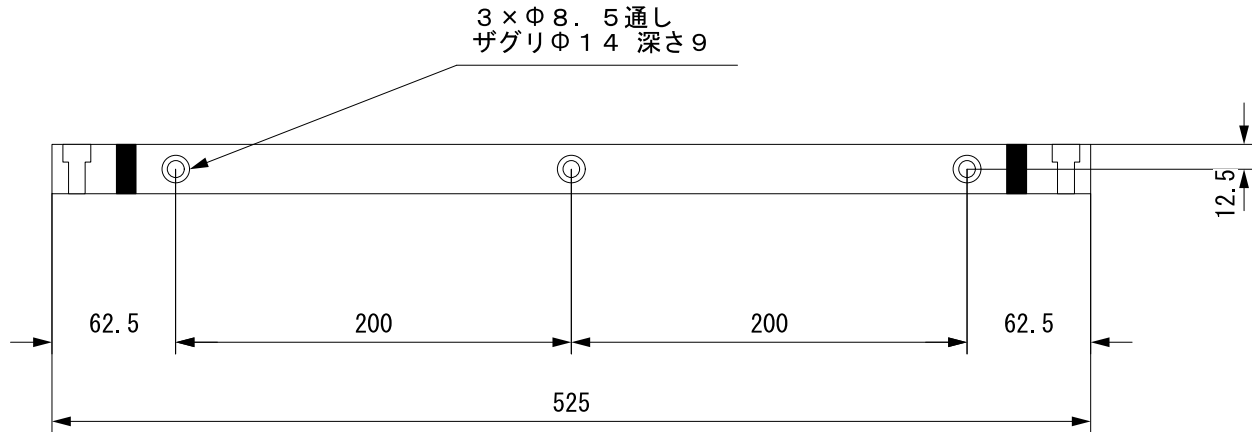
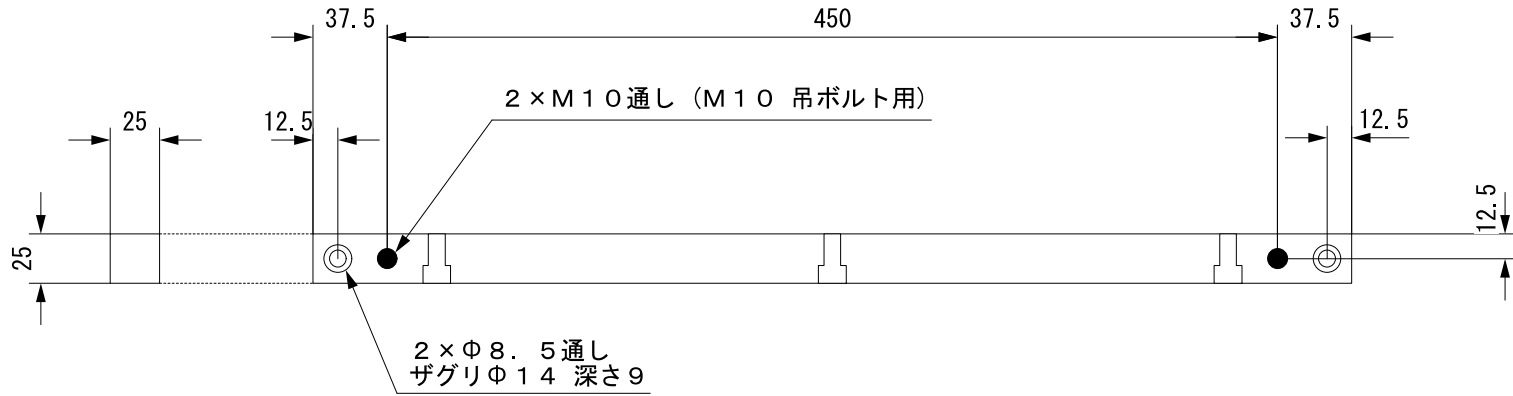
図番 : 6
 名称 : 底板
 材質 : アルミ
 数量 : 1
 縮尺 : 1 / 4
 単位 : mm



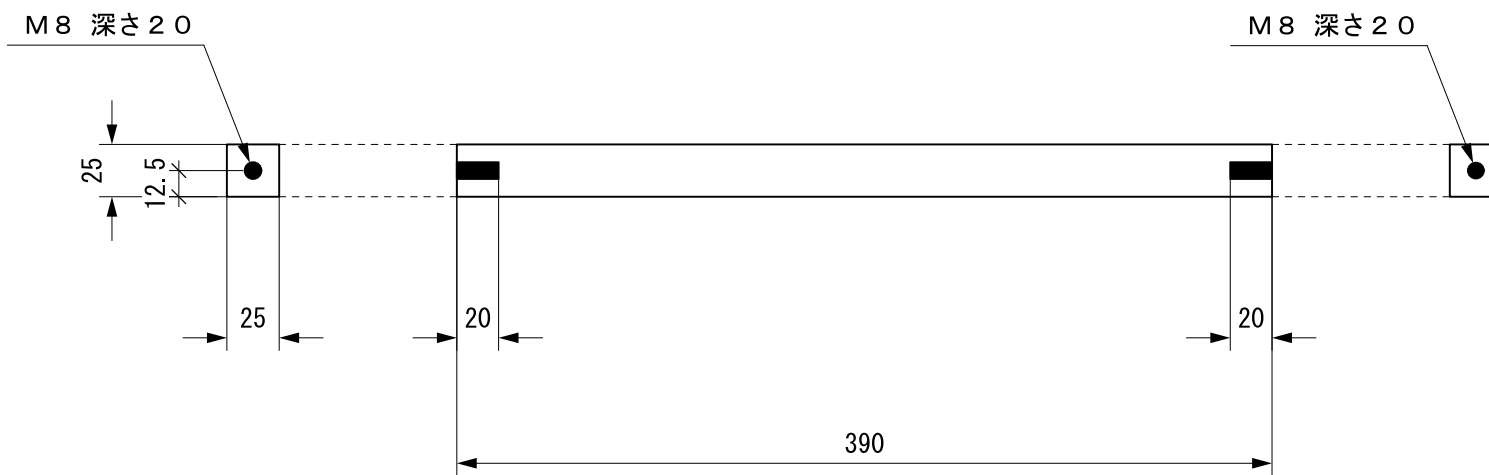
図番：7
名称：支柱a
材質：SUS
数量：4
縮尺：1/3
単位：mm



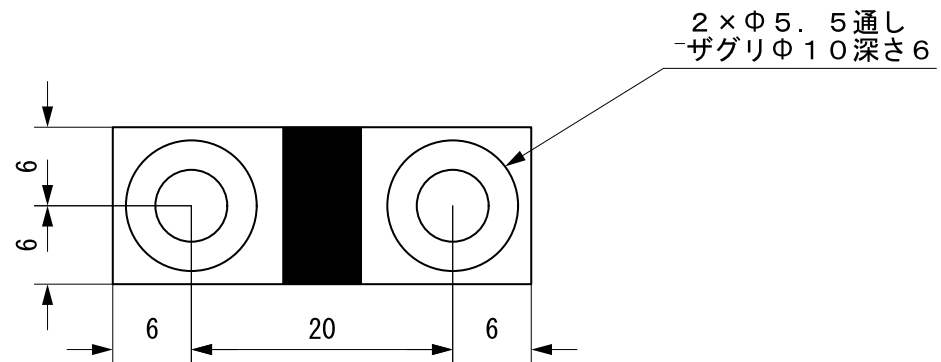
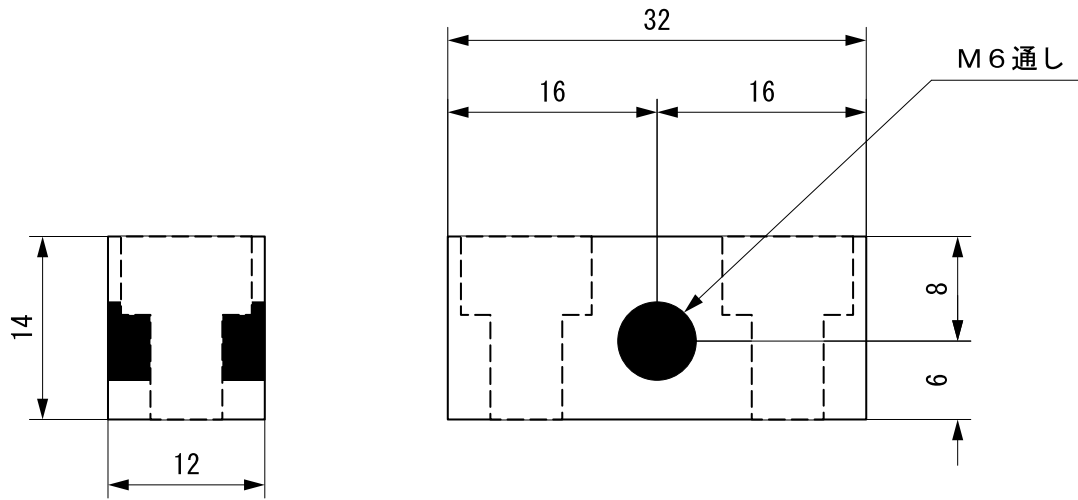
図番 : 8
名称 : 支柱b
材質 : SUS
数量 : 2
縮尺 : 1/3
単位 : mm



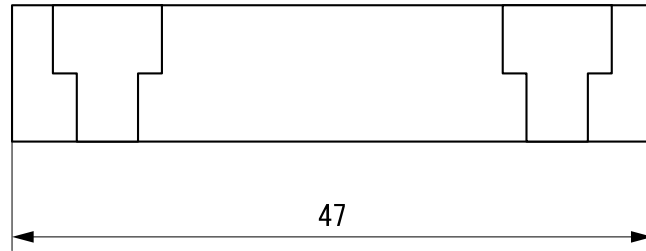
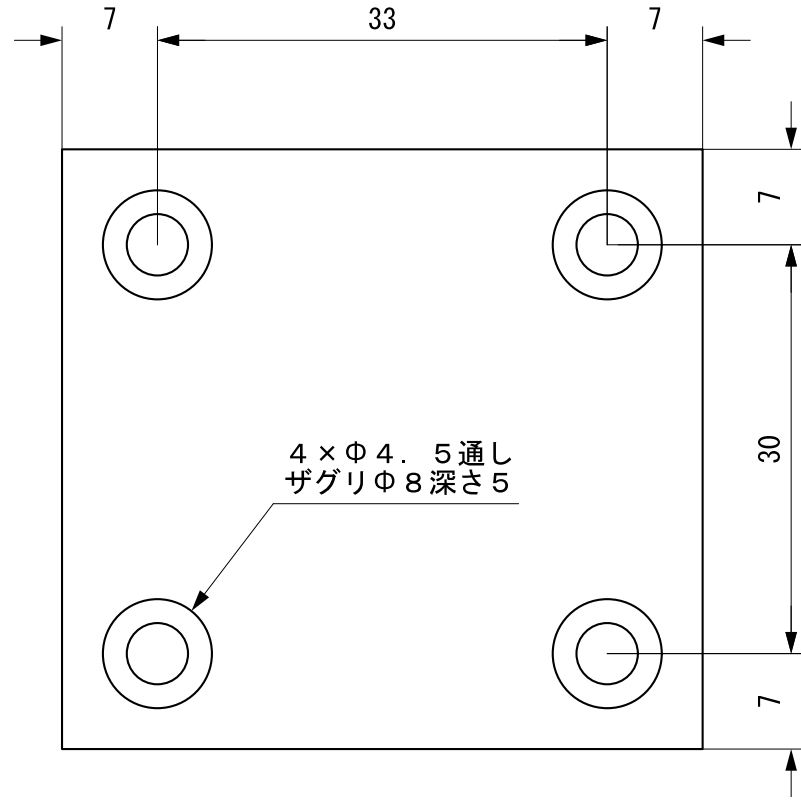
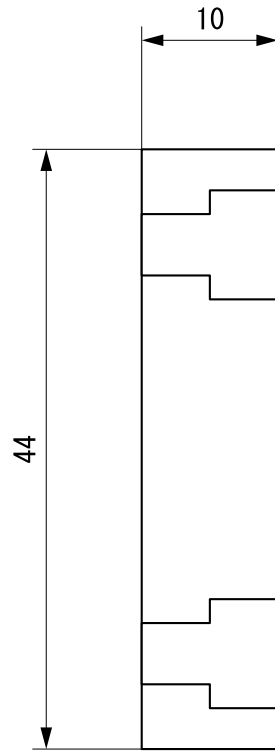
図番 : 9
名称 : 支柱 c
材質 : SUS
数量 : 3
縮尺 : 1 / 3
単位 : mm



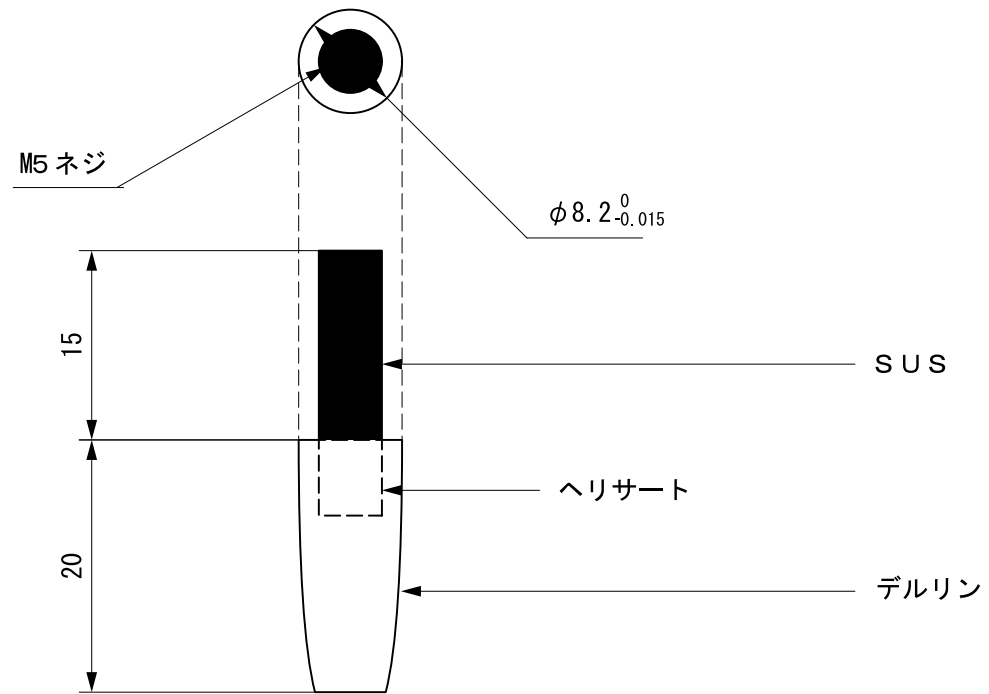
図番 : 10
名称 : 回転角度調節具
材質 : アルミ
数量 : 6
縮尺 : 2 / 1
単位 : mm



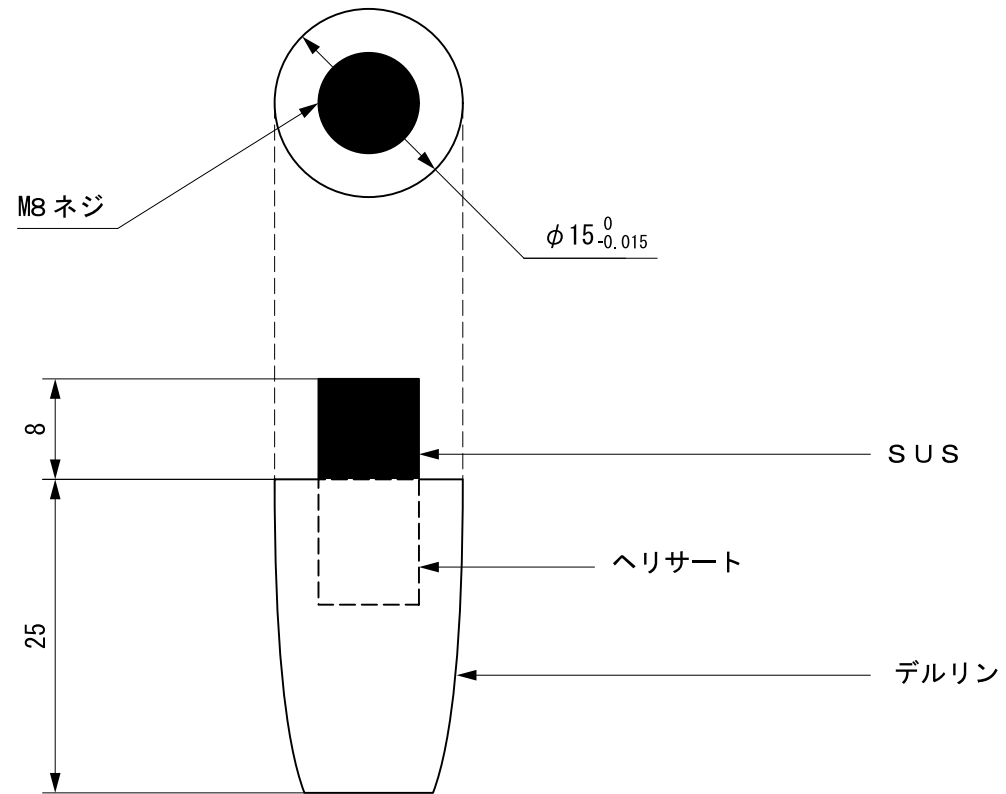
図番 : 1 1
名称 : 補強板
材質 : アルミ
数量 : 1 2
縮尺 : 2 / 1
単位 : mm



図番 : 12
名称 : ノックピンa
材質 : デルリン、SUS
数量 : 4
縮尺 : 2/1
単位 : mm



図番 : 13
名称 : ノックピンb
材質 : デルリン、SUS
数量 : 4
縮尺 : 2/1
単位 : mm



図番 : 1 4
名称 : ノックピン c
材質 : SUS
数量 : 4
縮尺 : 3 / 1
単位 : mm

「ノックピン c は、レール固定具 a に打ち込み、
レール固定具 b を脱着する際のガイドとする。」

