

経過報告

西 征爾郎

2012/4/17

1 target holder 図面作成 続

target holder の図面の詳細 (図 1, 2, 3) を先ほど G-tech に送った。この図面が届いたら、作成を始めてくれるらしい (近藤さん情報)。ただ、未だに見積りの方は来ていない。

2 回路作成

554 実験室で田中君と簡単な回路を作って見た。回路図、解析などは後日。

標的ホルダー

図番：1
縮尺：1/4
単位：mm
材質：アルミ

数量
フランジ：2個
位置決めピン：2個×2セット=4個
L字アングル：2個
支え板：2個
標的ホルダー1：6個
標的ホルダー2：6個

ねじ
M3 長さ 6mm 30個 (支え板、1mm厚標的用の)
M3 長さ 8mm 20個 (2mm厚標的用の)
M3 長さ 10mm 10個 (フランジ用の)
M3 長さ 15mm 20個 (10mm厚標的用の)
M3 長さ 20mm 20個 (15mm厚標的用の)

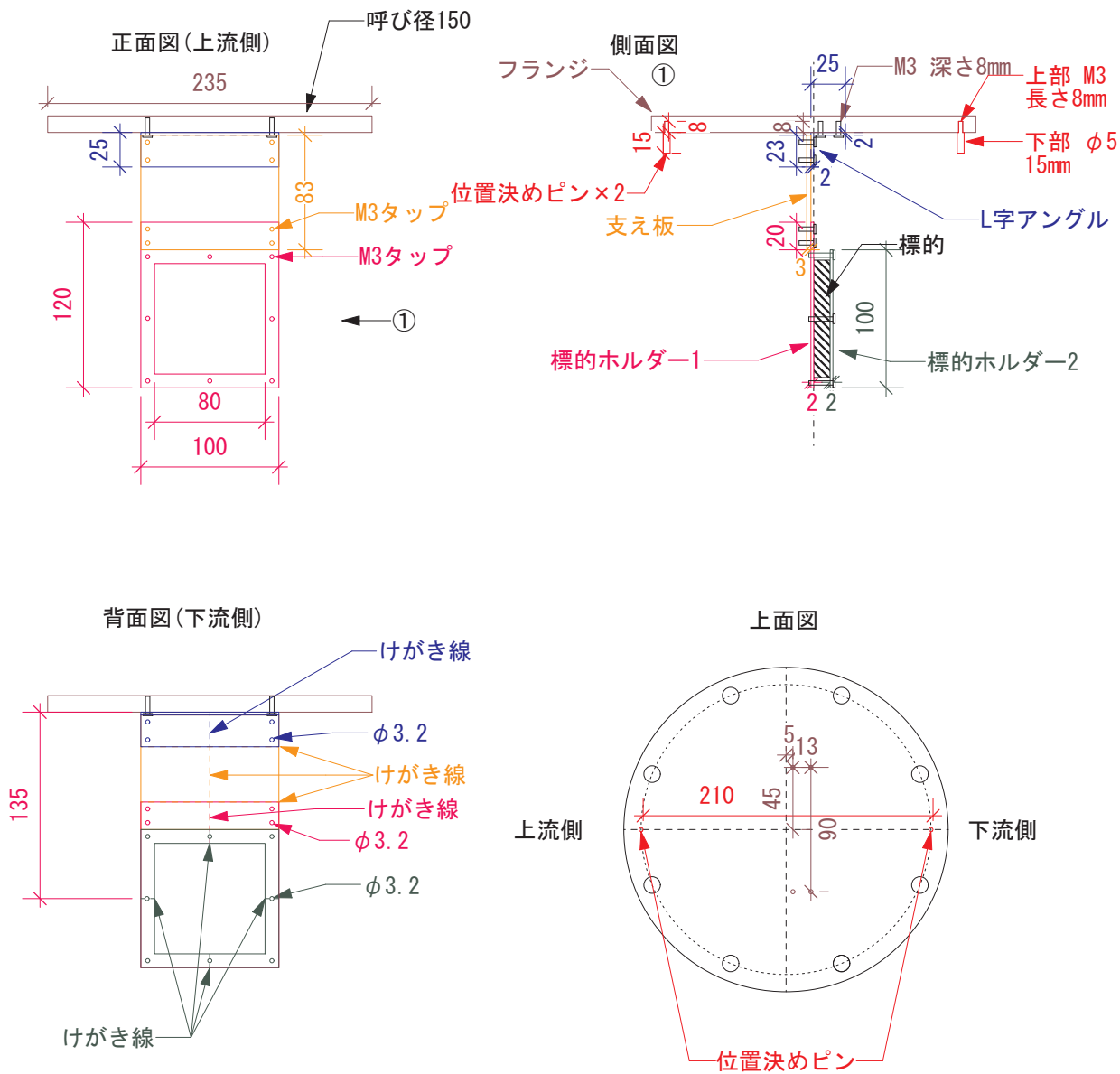
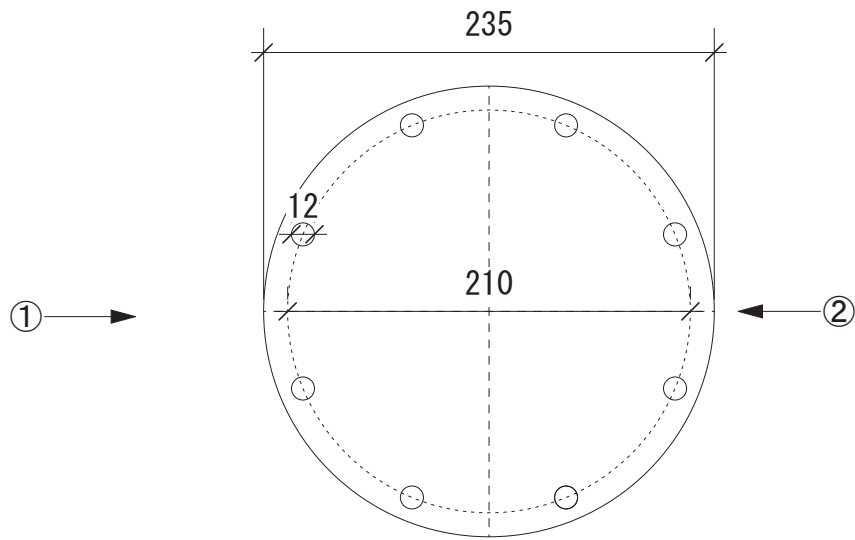


図1 完成図

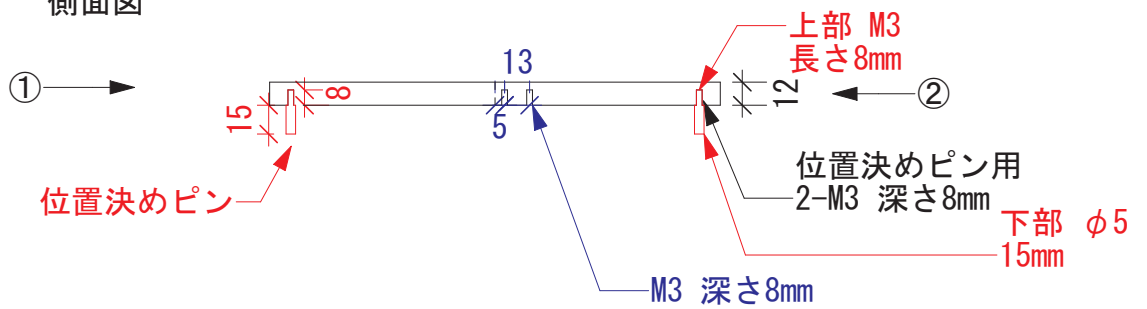
フランジ

上面図

呼び径150



側面図



背面図

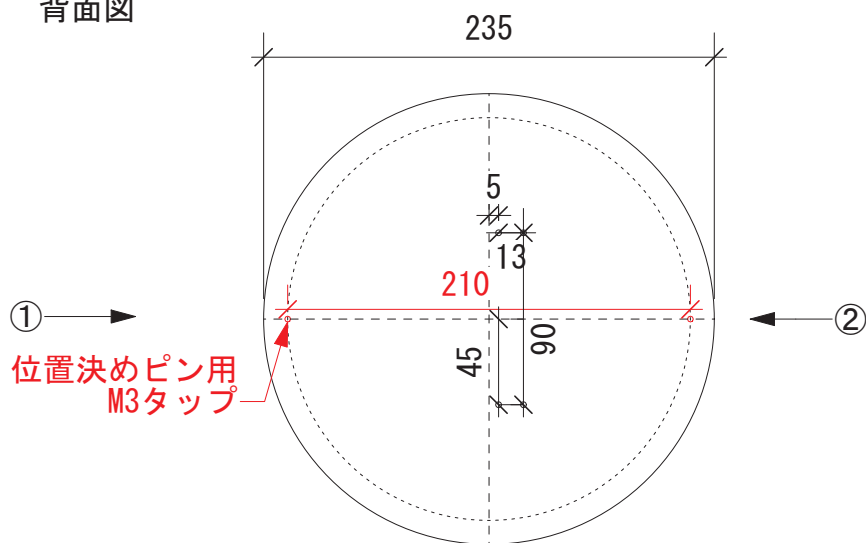
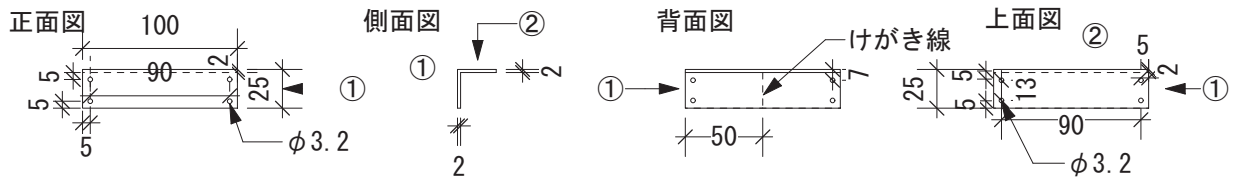
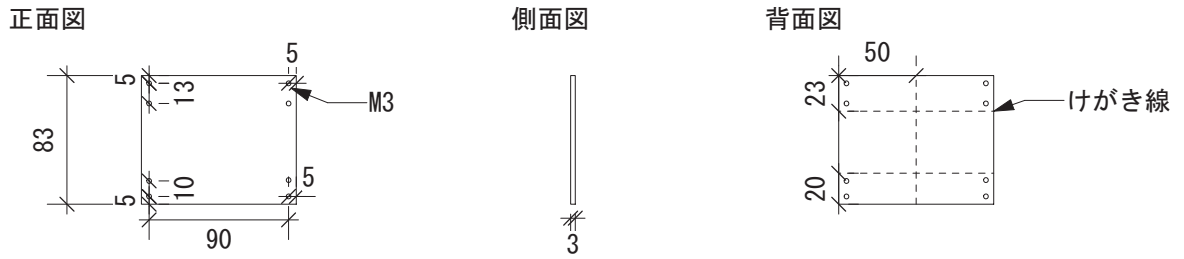


図2 フランジ

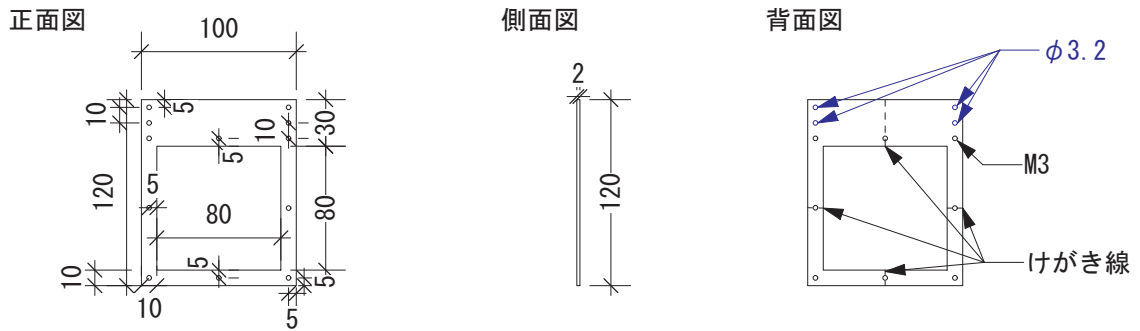
L字アングル



支え板



標的ホルダー1



標的ホルダー2

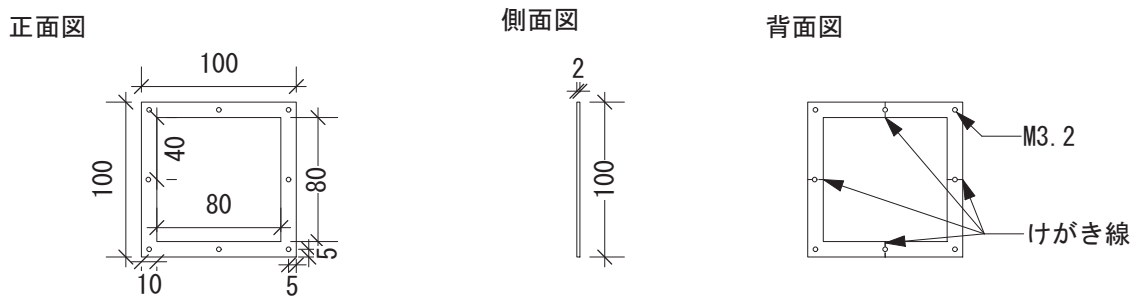


図3 その他