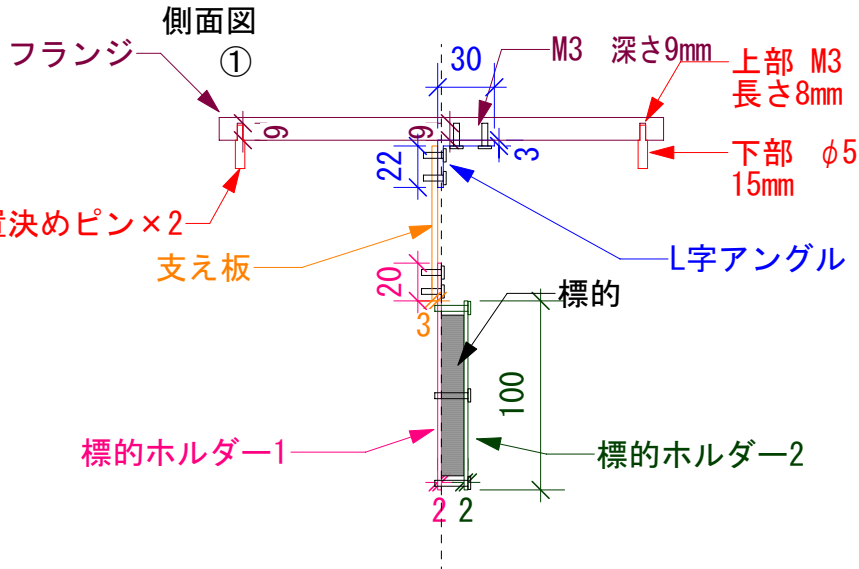
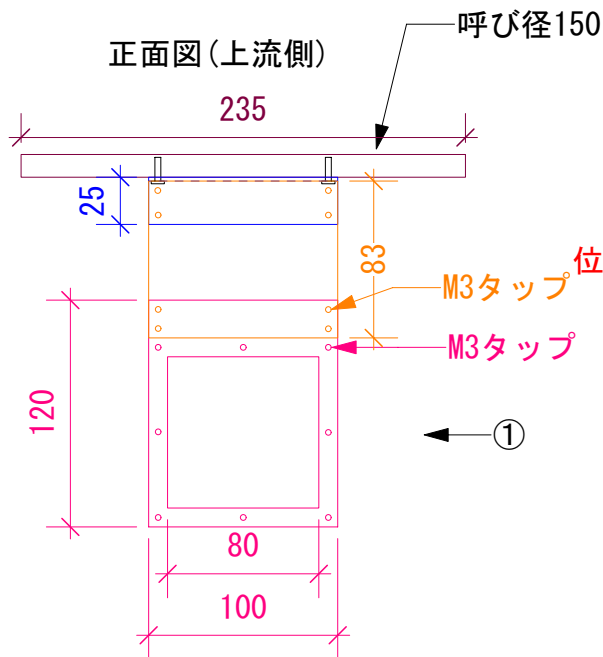


標的ホルダー

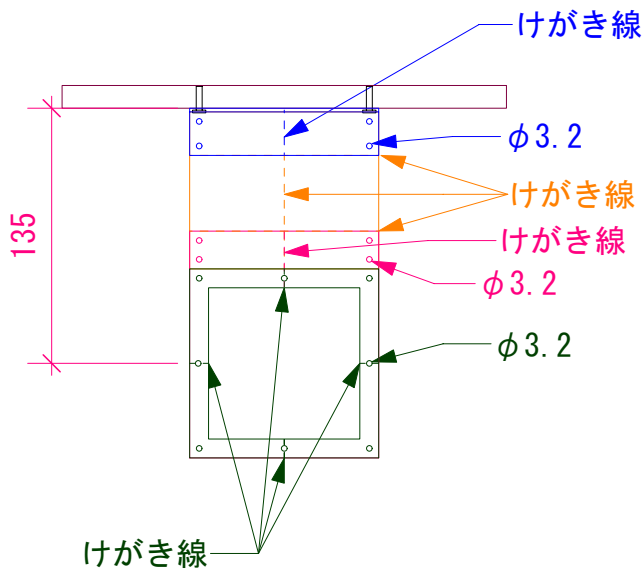
図番 : 1
縮尺 : 1/4
単位 : mm
材質 : アルミ

数量
フランジ : 2個
位置決めピン : 2個 × 2セット = 4個
L字アングル : 2個
支え板 : 2個
標的ホルダー1 : 6個
標的ホルダー2 : 6個

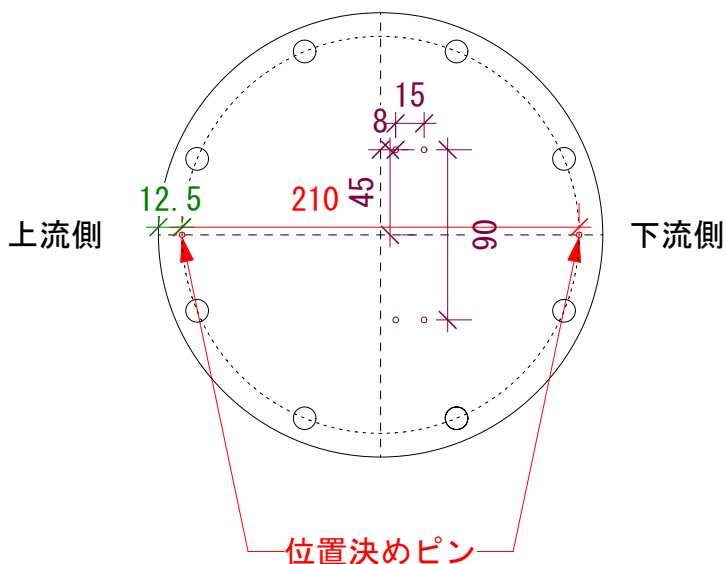
ねじ
M3 長さ 6mm 30個 (支え板、1mm厚標的用の)
M3 長さ 8mm 20個 (2mm厚標的用の)
M3 長さ 10mm 10個 (フランジ用の)
M3 長さ 15mm 20個 (10mm厚標的用の)
M3 長さ 20mm 20個 (15mm厚標的用の)



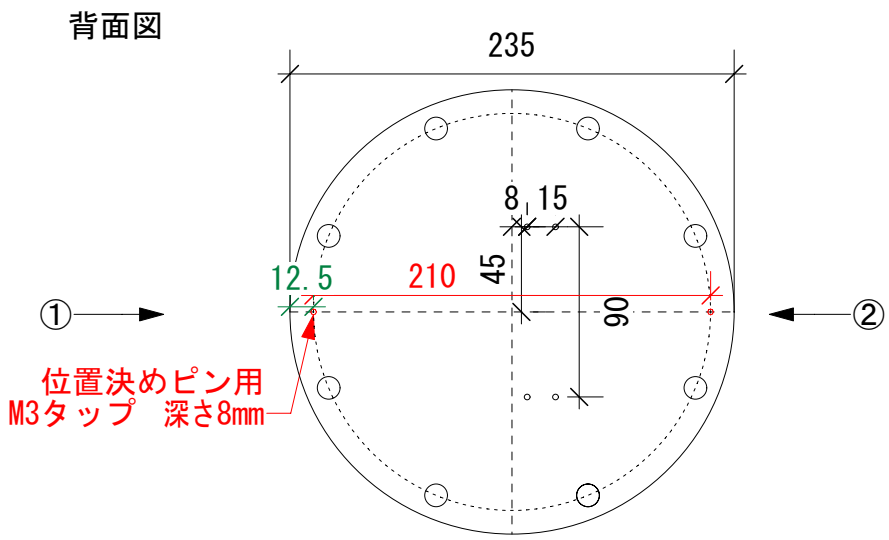
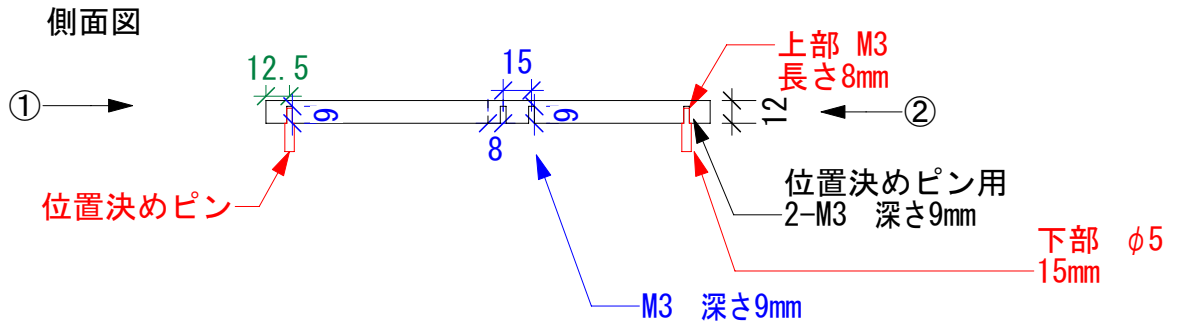
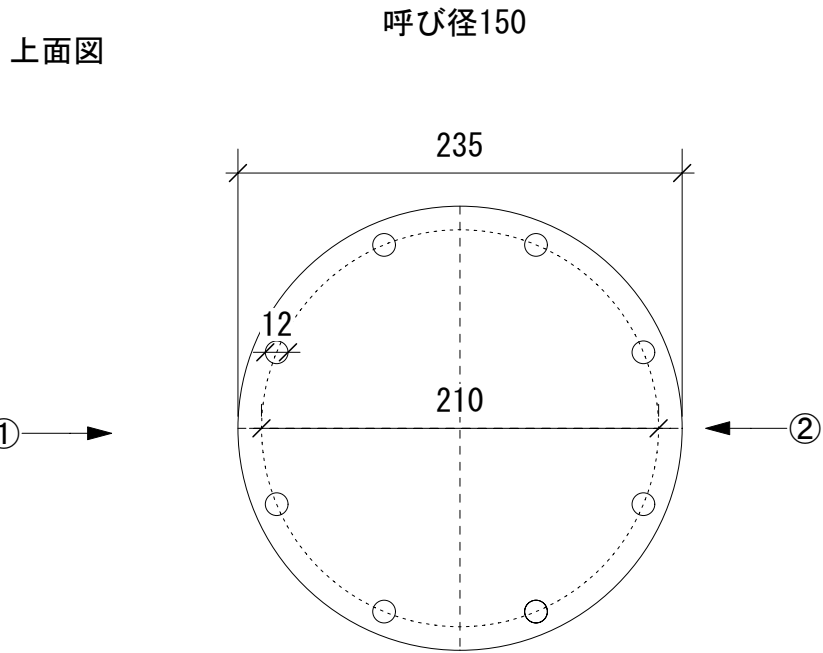
背面図 (下流側)



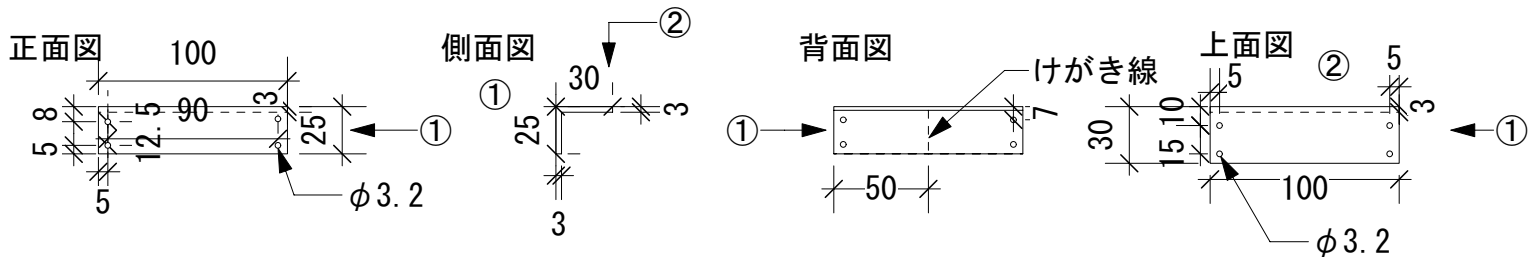
上面図



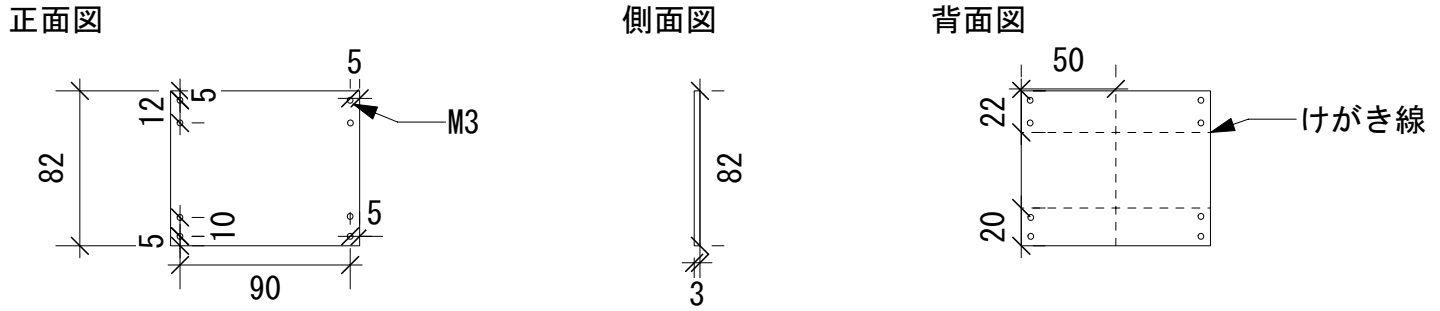
フランジ



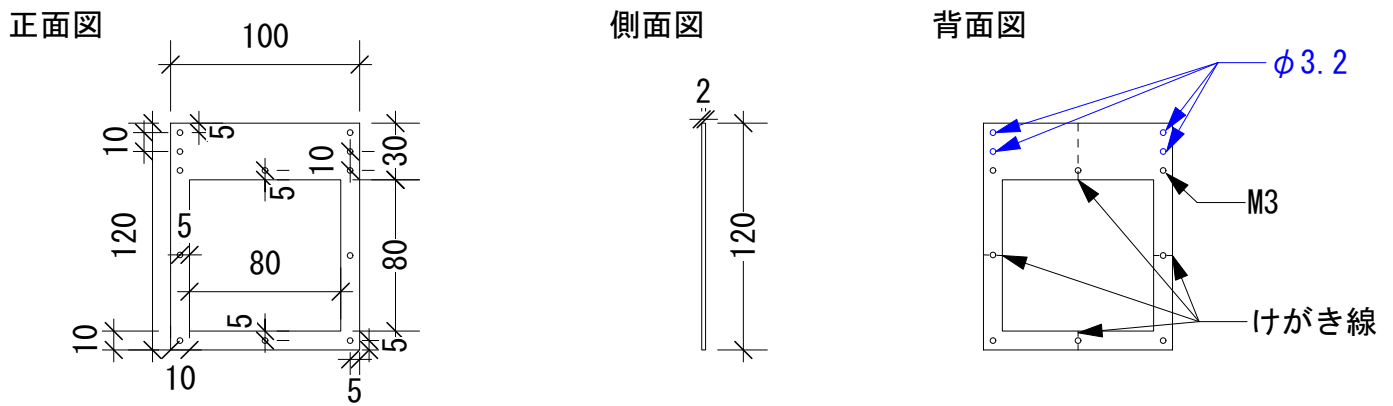
L字アングル



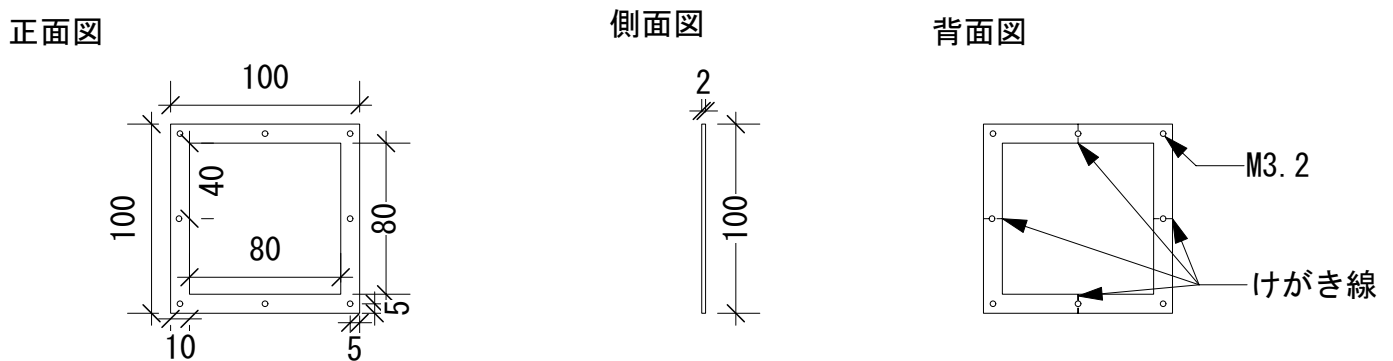
支え板



標的ホルダー-1



標的ホルダー-2



位置決めピン

