

# 多線式ドリフトチェンバー (NDC) 仕様書

中山佳晃・佐藤義輝

東京工業大学理工学研究科基礎物理学専攻中村研究室

2007年11月27日

## 1 契約事項

多線式ドリフトチェンバーの設計と製作 (1 台)

## 2 名称

NDC

## 3 概要

本多線式ドリフトチェンバー (以下 MWDC) は、理化学研究所の入射核破砕片分離装置 RIPS および BigRIPS に用いる粒子検出器の一つである。

MWDC は、気体の電離を利用した放射線検出器の一種である。MWDC 内を通過する荷電粒子は、その飛跡に沿ってチェンバー内のガスをイオン化する。イオン化された電子は、アノードワイヤ・ポテンシャルワイヤ・カソード膜の間に生成された電場によってドリフトし、アノードワイヤ近傍で雪崩現象を起こして増幅される。この際、アノードワイヤにパルス電流が発生するが、この信号を検出しイオン化電子のドリフト時間を測定することにより、荷電粒子の位置情報を高精度 (半値幅 100  $\mu\text{m}$  以下) で得ることができる。MWDC の特徴は、多数のワイヤを用いて有感面積を分割することにより、広い面積における荷電粒子の検出位置情報を高計数率で取得可能な点である。

本多線式ドリフトチェンバー (名称 NDC) は、標的直前に 2 台配置され、2 台の NDC の荷電粒子検出位置情報から、標的への入射運動量ベクトルを決定するのに用いられる。当検出器は X 方向 (鉛直方向) にセンスワイヤ (アノードワイヤ) が張られたセンス面と、Y 方向 (水平方向) にセンスワイヤが張られたセンス面をそれぞれ四面ずつ有する仕様とする。

## 4 構造

本多線式ドリフトチェンバーの概観を巻末に付した上面図 (図面番号 1) と側面図 (図面番号 2) に示す。また、ワイヤ配置の指定も巻末に付した図面に示す。本検出器は互いに平行、かつ等間隔な八面のセンス面と九面のカソード面で構成される。グラウンド面は存在しない。

X 面および X' 面はセンスワイヤ (アノードワイヤ) が鉛直方向に張られた面で、粒子の水平方向の位置を測定するのに用いる。Y 面および Y' 面はセンスワイヤ (アノードワイヤ) が水平方向に張られた面で、粒子の鉛直方向の位置を測定するのに用いる。各センスワイヤの間、並びに、端に位置するセンスワイヤの外側には、ポテンシャルワイヤがセンスワイヤに平行に張られる。これら X 面、X' 面、Y 面、および Y' 面は共通のカソード面 (カソード膜が張られた面) を隔てて互いに隣り合う。

検出器の有感領域は 96 mm × 96 mm である。

## 5 センス面

センス面は、センスワイヤ (アノードワイヤ) とポテンシャルワイヤが交互に平行に等間隔に張られたワイヤ面である。八つのセンス面は、粒子の入射方向から順に X1-面、X1'-面、Y1-面、Y1'-面、X2-面、X2'-面、Y2-面、Y2'-面と呼ぶ (図面番号 1)。プライムを付した面は、プライムを付さない面に対して半セル分だけワイヤの位置をずらした配置とする。これはドリフト方向における左右の不定性の問題を解決するためである。センスワイヤ (アノードワイヤ) とポテンシャルワイヤの間隔は、どのセンス面でも 3 mm である。X1-面から Y2'-面までのセンスワイヤの配置を図面番号 3 から 10 に示す。(これらの図において、ポテンシャルワイヤは示されていない)。表 1 にセンス面を構成するワイヤの間隔、方向、および本数をまとめた。

面の名称	アノード- ポテンシャル間隔	ワイヤ方向	ワイヤ本数 (アノード)	ワイヤ本数 (ポテンシャル)
X1	3.0 mm	鉛直方向	16 本	17 本
X1'	3.0 mm	鉛直方向	16 本	17 本
Y1	3.0 mm	水平方向	16 本	17 本
Y1'	3.0 mm	水平方向	16 本	17 本
X2	3.0 mm	鉛直方向	16 本	17 本
X2'	3.0 mm	鉛直方向	16 本	17 本
Y2	3.0 mm	水平方向	16 本	17 本
Y2'	3.0 mm	水平方向	16 本	17 本
合計			128 本	136 本

表 1: センス面のワイヤ構成

## 6 カソード面

カソード面は、カソード膜から成り、センス面に対して平行で、センス面のビーム上流側と下流側にセンス面から 3.0 mm の間隔を隔ててそれぞれ一面ずつ配置される (隣り合うセンス面は同一のカソード面を共有する)。カソード面の面数は全部で九面である。表 2 にカソード面に関する情報をまとめる。

面の名称	センス面との距離	面方向	面構成要素
Cathode-1	3.0 mm	鉛直方向	膜
Cathode-2	3.0 mm	鉛直方向	膜
Cathode-3	3.0 mm	鉛直方向	膜
Cathode-4	3.0 mm	鉛直方向	膜
Cathode-5	3.0 mm	鉛直方向	膜
Cathode-6	3.0 mm	鉛直方向	膜
Cathode-7	3.0 mm	鉛直方向	膜
Cathode-8	3.0 mm	鉛直方向	膜
Cathode-9	3.0 mm	鉛直方向	膜

表 2: カソード面の構成

## 7 フレーム

ワイヤ間相対位置に関する工作及び組み立て精度は 50  $\mu\text{m}$  以下とする。

## 8 ワイヤの固定等

表 3 に各ワイヤおよび膜の諸元をまとめる。カソード膜は 7.5  $\mu\text{m}$  の Kapton に両面 200 nm (2000 オングストローム) の Al を蒸着、両面数オングストロームのクロムメッキ (酸化防止のため) を施したものとする。

種類	材質	ワイヤ径 or 膜厚	数
センスワイヤ (アノードワイヤ)	Au-W,Re	$\phi$ 20 $\mu\text{m}$	128 本
ポテンシャルワイヤ	Au-Al	$\phi$ 80 $\mu\text{m}$	136 本
カソード膜	Al-kapton	7.5 $\mu\text{m}$	9 枚

表 3: ワイヤ・膜の項目表

## 9 高電圧供給配線

センスワイヤ (アノードワイヤ) は、プリアンプを通じてグランド電位に保たれる。高電圧はポテンシャルワイヤとカソード膜に印加されるものとする。電圧供給経路は、ポテンシャル用とカソード用の二系統を用意する。カソード用については九面を個別に結線し、それぞれ 1 M $\Omega$  W のロード抵抗を介して一本にまとめ SHV コネクタに接続する。ポテンシャル用については八面を個別に結線し、それぞれ 1 M $\Omega$  W のロード抵抗を介して一本にまとめ SHV コネクタに接続する。

## 10 アノード信号読み出しの結線

アノードワイヤからの信号は NDC に取り付けられたコネクタを介して、図 1 のアンプディスクリカードに接続するものとする。図 1 のアンプディスクリカードのピン番号と、アノードチャンネルの対応関係は表 4 に示す。このアンプディスクリカードに対応するコネクタを NDC に設置して頂く。

コネクタはオスコネクタで、接続部分の離脱を防止するための固定用具付きのものとする。同コネクタはNDCの上下左右に二個ずつ計八個を基板に垂直に(NDC前方に向けて)取り付ける。NDC上部のコネクタにはX1面とX1'面のアノードワイヤからの信号を、下部のコネクタにはX2面とX2'面のアノードワイヤからの信号を接続する。またビーム上流から見て、左部のコネクタにはY1面とY1'面のアノードワイヤからの信号を、右部のコネクタにはY2面とY2'面のアノードワイヤからの信号を接続する。

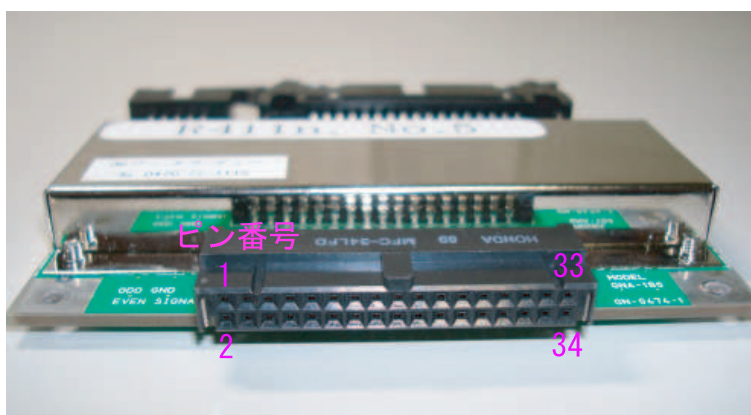


図 1: 所有するアンプディスクリカード

グラウンド	ピン番号	ピン番号	アノードチャンネル
GND	1	2	ch1
⋮	⋮	⋮	⋮
GND	31	32	ch16
GND	33	34	GND

表 4: アンプディスクリカードのピン番号(図1参照)とアノードチャンネルの対応関係

## 11 その他

その他、アンプカードへの電圧供給用、並びにスレッシュド電圧設定用の配線、試験等は、標準仕様に準ずるものとする。ウィンドウ枠の仕様は図面番号 12 に示す。ウィンドウ膜は  $4\ \mu\text{m}$  のアラミドとする。アンプカード用冷却ファンは必要としない。納期は別途協議のこと。

## 12 シミュレーション結果

NDC の 1 セルの電位分布、電場分布をガス検出器シミュレーションプログラム Garfield-8 で計算したものを以下に示す。アノードワイヤはグラウンドで、ポテンシャルワイヤおよびカソード膜には  $1400\ \text{V}$  を印加した。

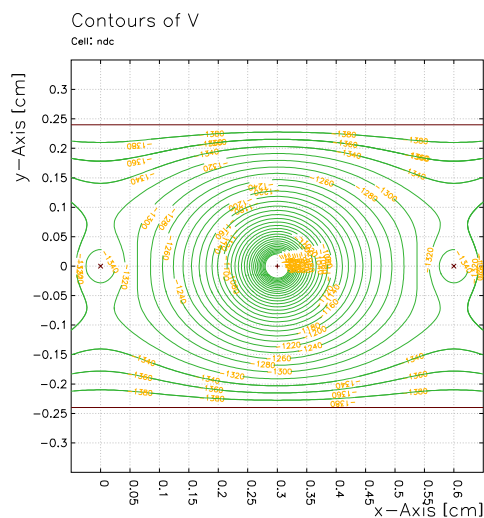


図 2: NDC の電位分布。

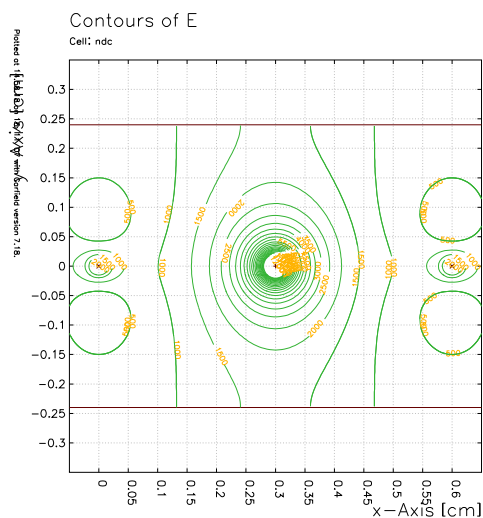
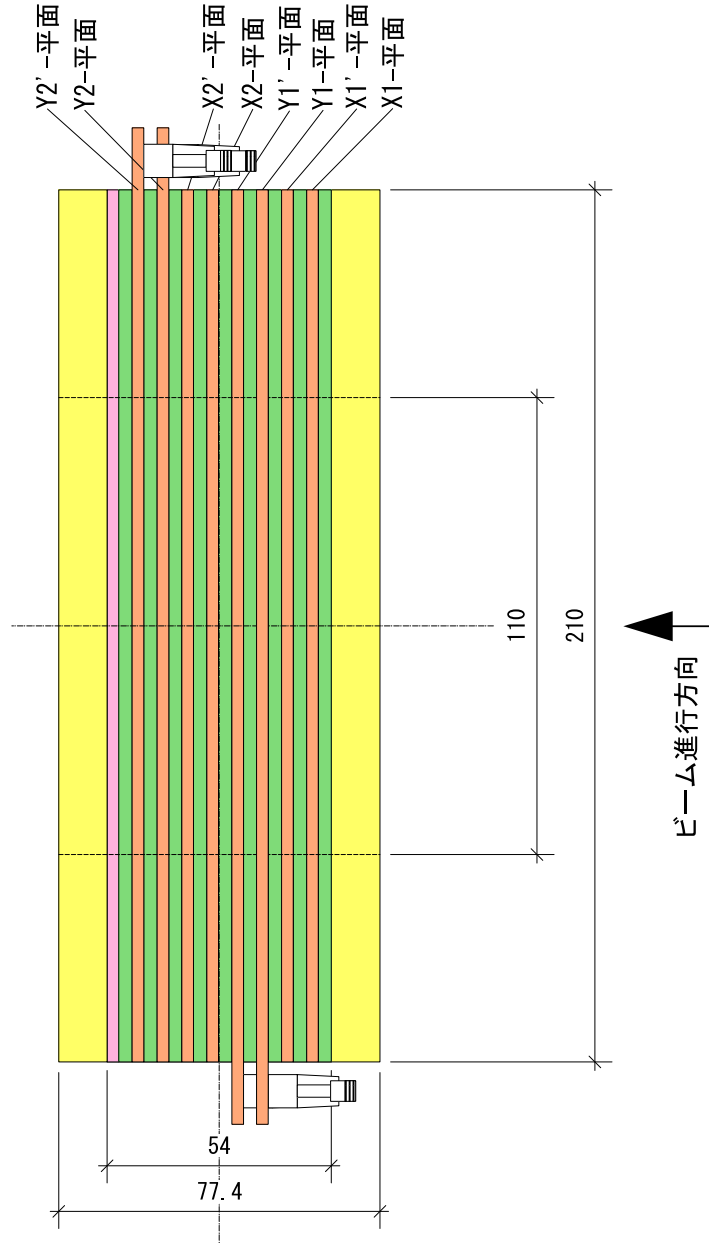


図 3: NDC の電場分布。

- アノード
- カソード
- spacer
- Window frame

\* アノード面・カソード面間3.0mmピッチ  
 \* 側面のコネクタは省略

図名 <b>NDC(上面図)</b>		
図番 <b>1</b>	設計 <b>中山</b>	日付 <b>'07/11/27</b>
ファイル名 <b>top_view.mcd</b>		

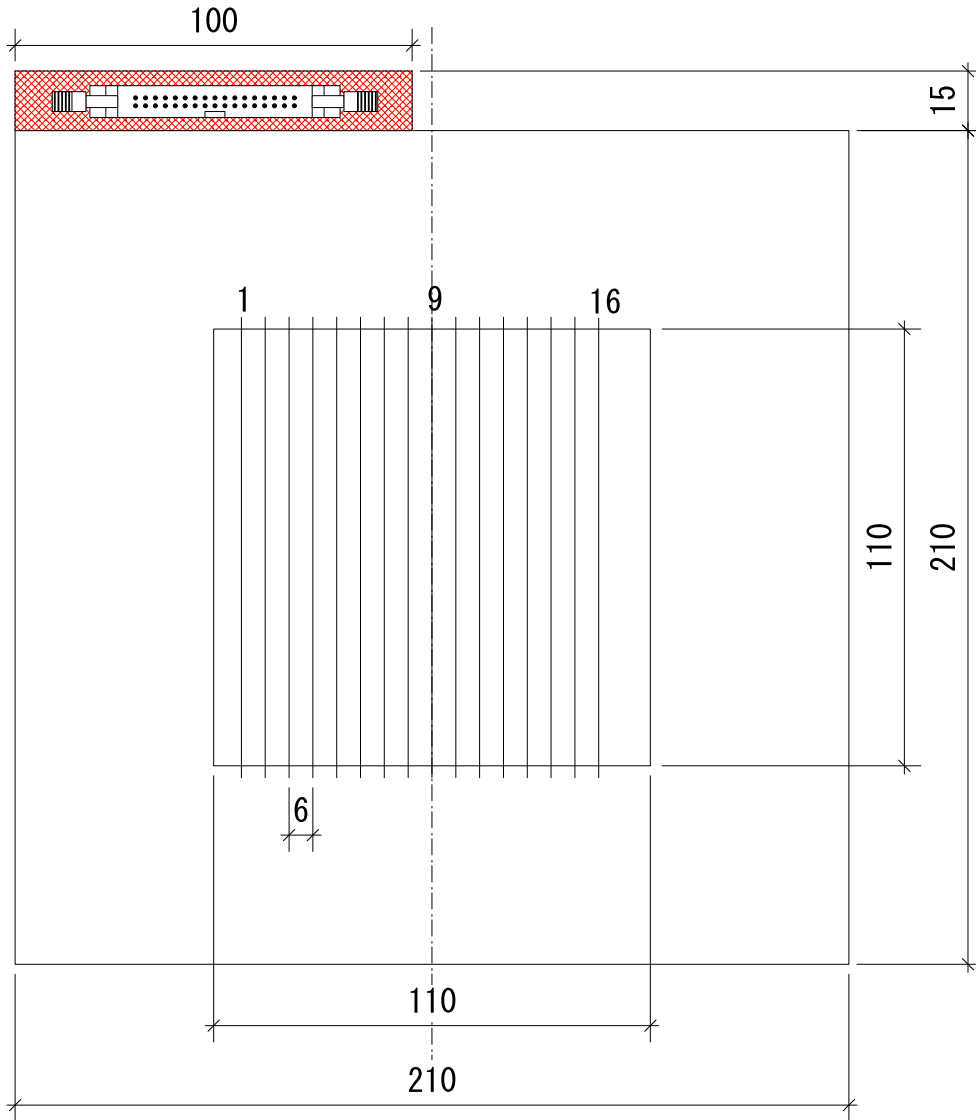






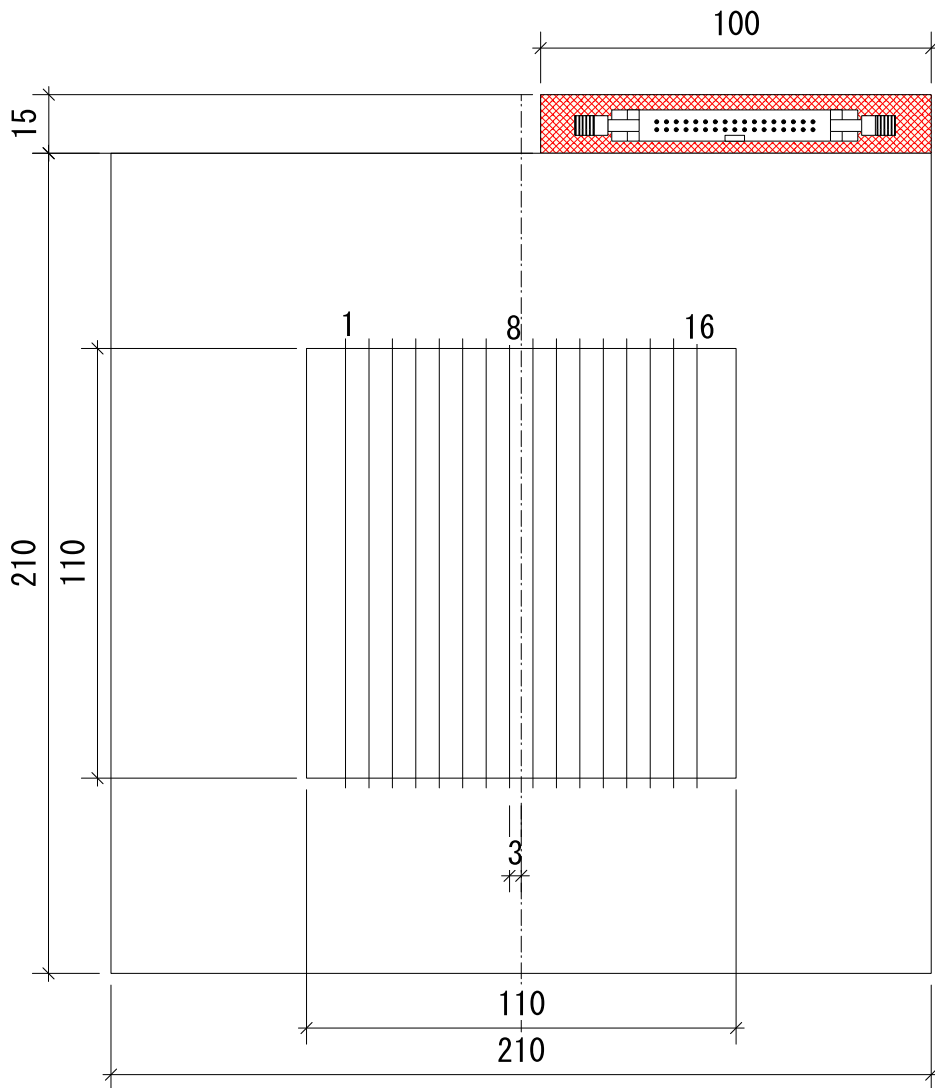
- ⊗ ビーム
- ▨ X1-plane アノード信号読み出し部分
- \*アノードワイヤーのみ表示

図名	NDC (X1-plane)	
図番	設計 中山	日付 '07/11/27
ファイル名	x1_plane.mcd	



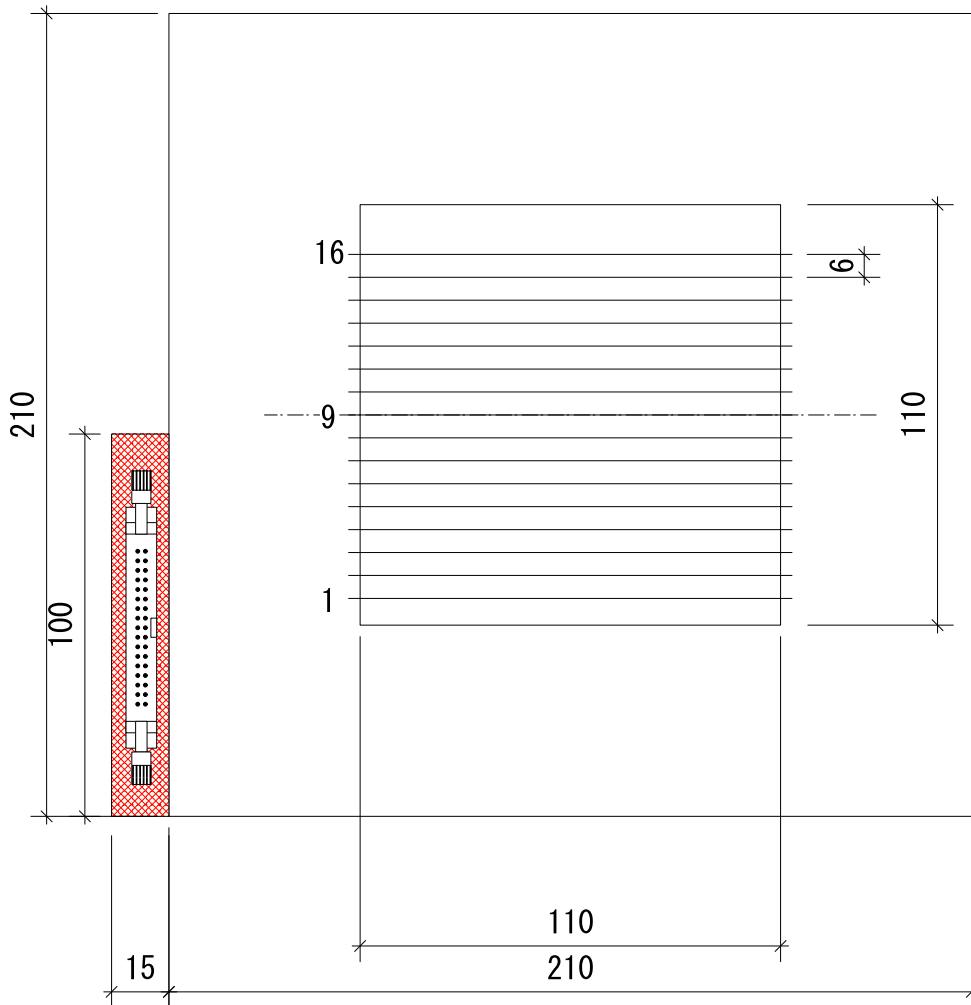
- ⊗ ビーム
- ▨ X1'-plane アノード信号読み出し部分  
\*アノードワイヤーのみ表示

図名 NDC (X1' -plane)		
図番 4	設計 中山	日付 '07/11/27
ファイル名 x1' _plane.mcd		



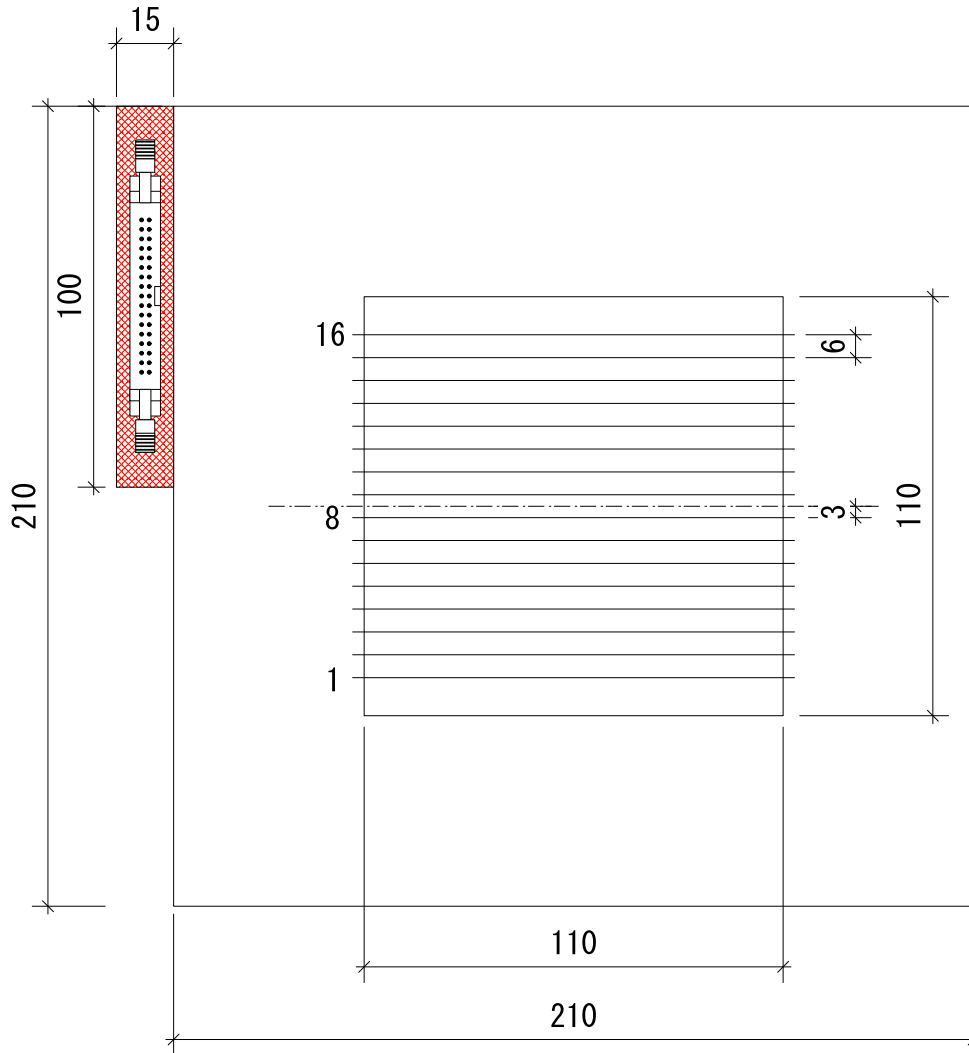
- ⊗ ビーム
- ▨ Y1-plane アノード信号読み出し部分
- \* アノードワイヤーのみ図示

図名 NDC (Y1-plane)		
図番 5	設計 中山	日付 '07/11/27
ファイル名 y1_plane.mcd		



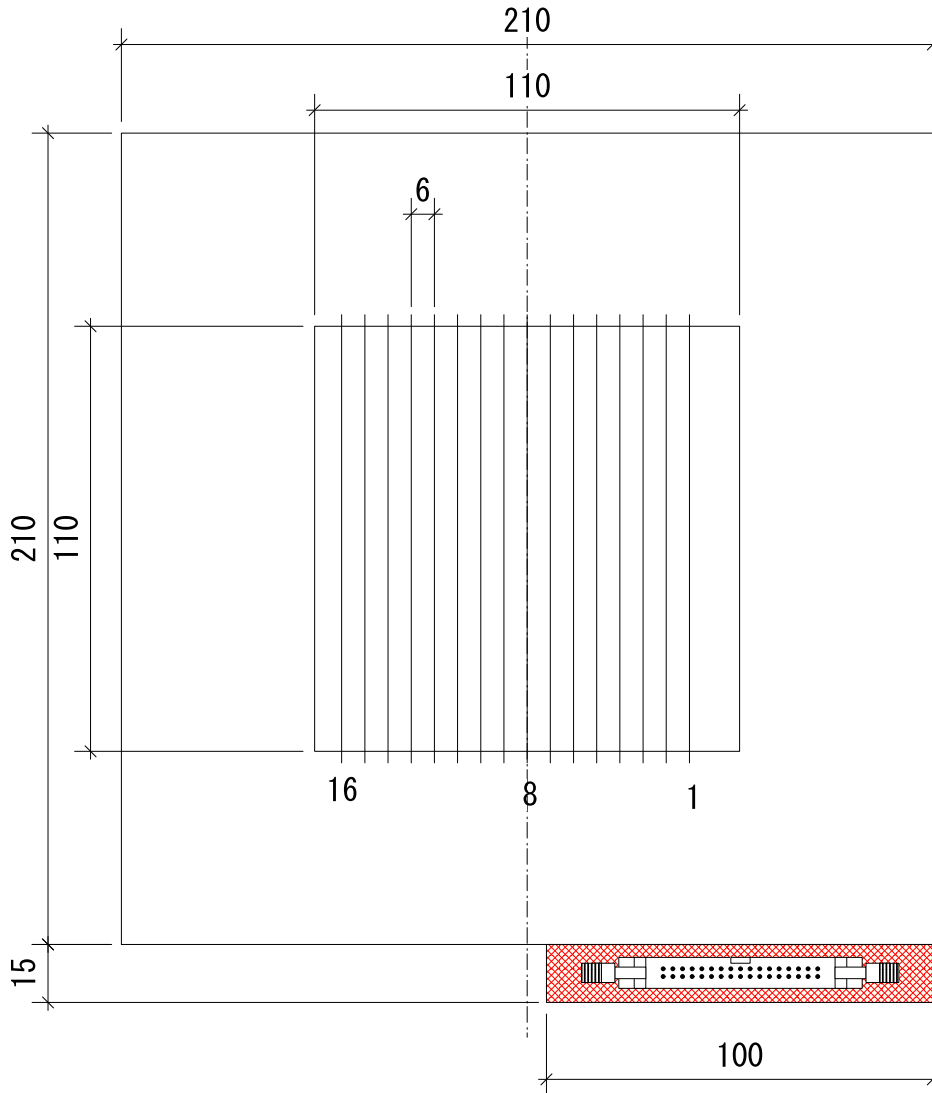
- ⊗ ビーム
- ▨ Y1'-plane アノード信号読み出し部分  
\*アノードワイヤーのみ図示

図名	NDC (Y1' -plane)	
図番	6	設計 中山
ファイル名	y1'_plane.mcd	
		日付 '07/11/27



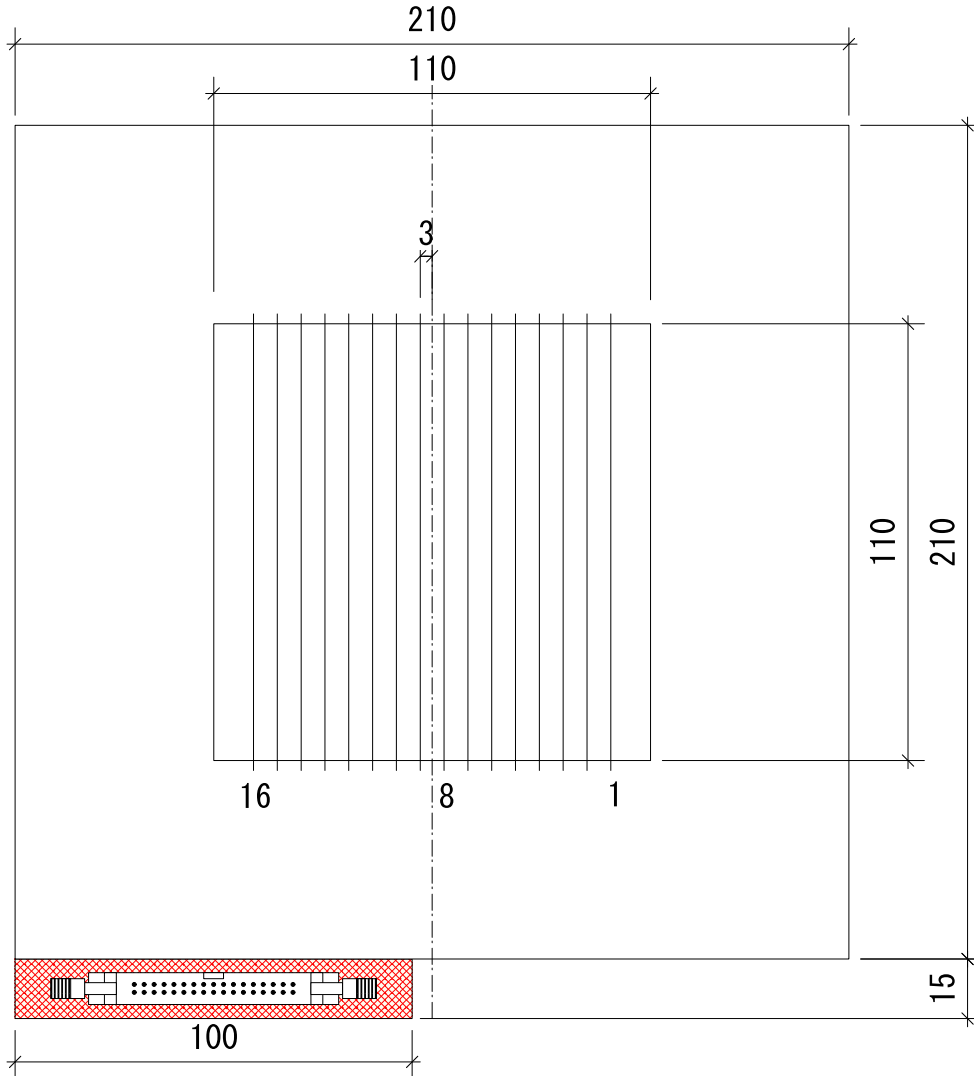
- ⊗ ビーム
- ▨ X2-planeアノード信号読み出し部分
- \*アノードワイヤーのみ表示

図名 NDC (X2-plane)		
図番 7	設計 中山	日付 '07/11/27
ファイル名 x2_plane.mcd		



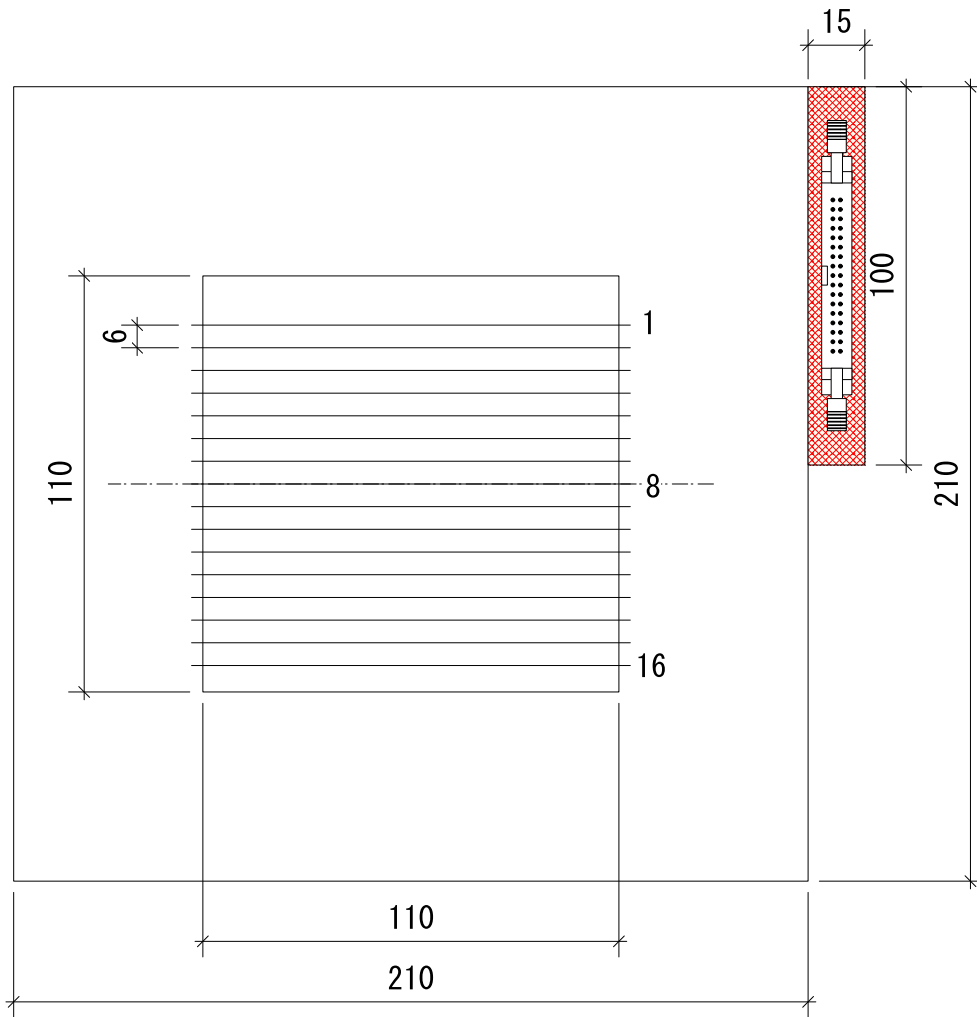
- ⊗ ビーム
- ▨ X2'-planeアノード信号読み出し部分
- \*アノードワイヤーのみ表示

図名 NDC (X2' -plane)		
図番 8	設計 中山	日付 '07/11/27
ファイル名 x2'_plane.mcd		



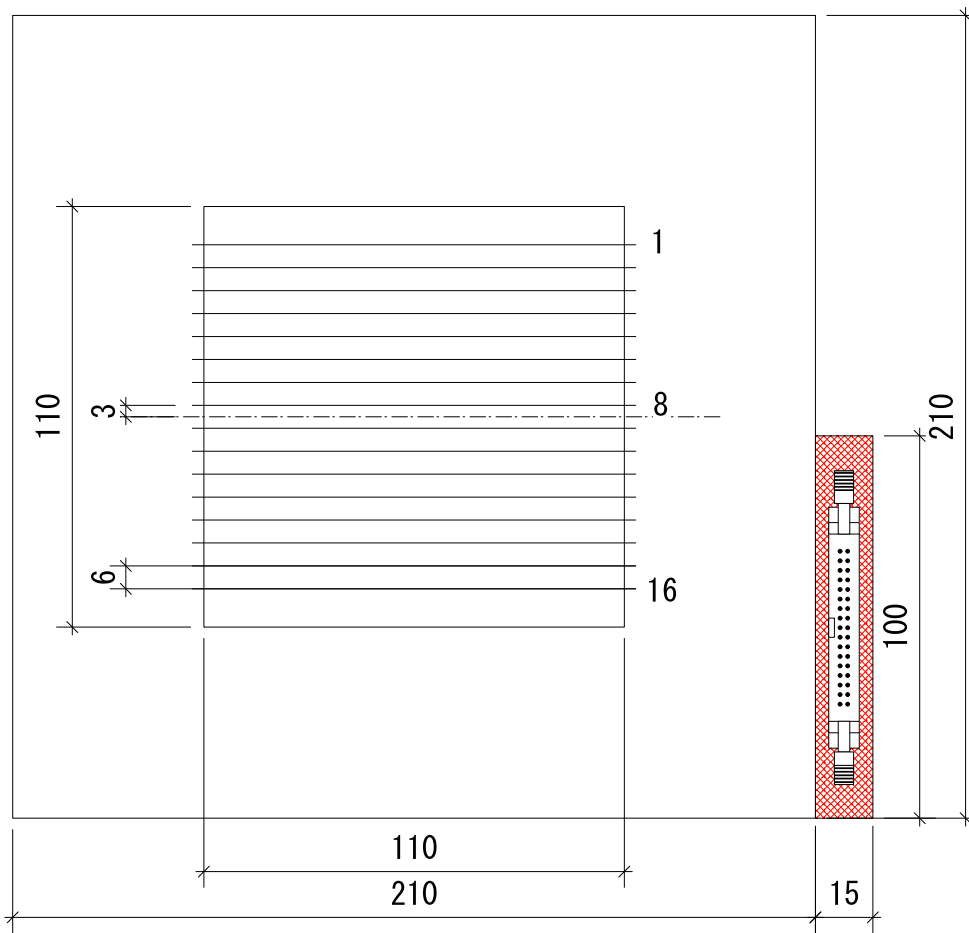
- ⊗ ビーム
- ▨ Y2-plane アノード信号読み出し部分
- \* アノードワイヤーのみ図示

図名 NDC (Y2-plane)		
図番 9	設計 中山	日付 '07/11/27
ファイル名 y2_plane.mcd		



- ⊗ ビーム
- ▨ Y2'-planeアノード信号読み出し部分
- \* アノードワイヤーのみ図示

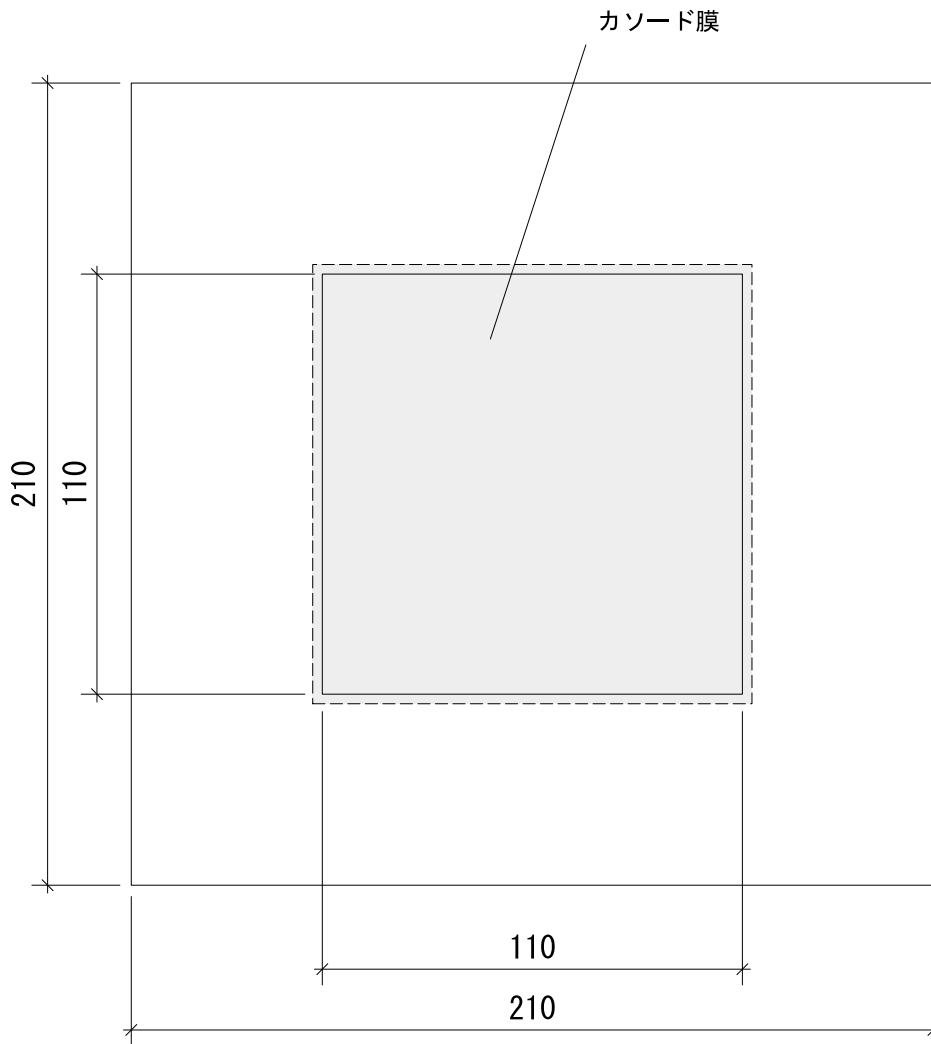
図名	NDC (Y2' -plane)	
図番	10	設計 中山
		日付 '07/11/27
ファイル名	y2'_plane.mcd	





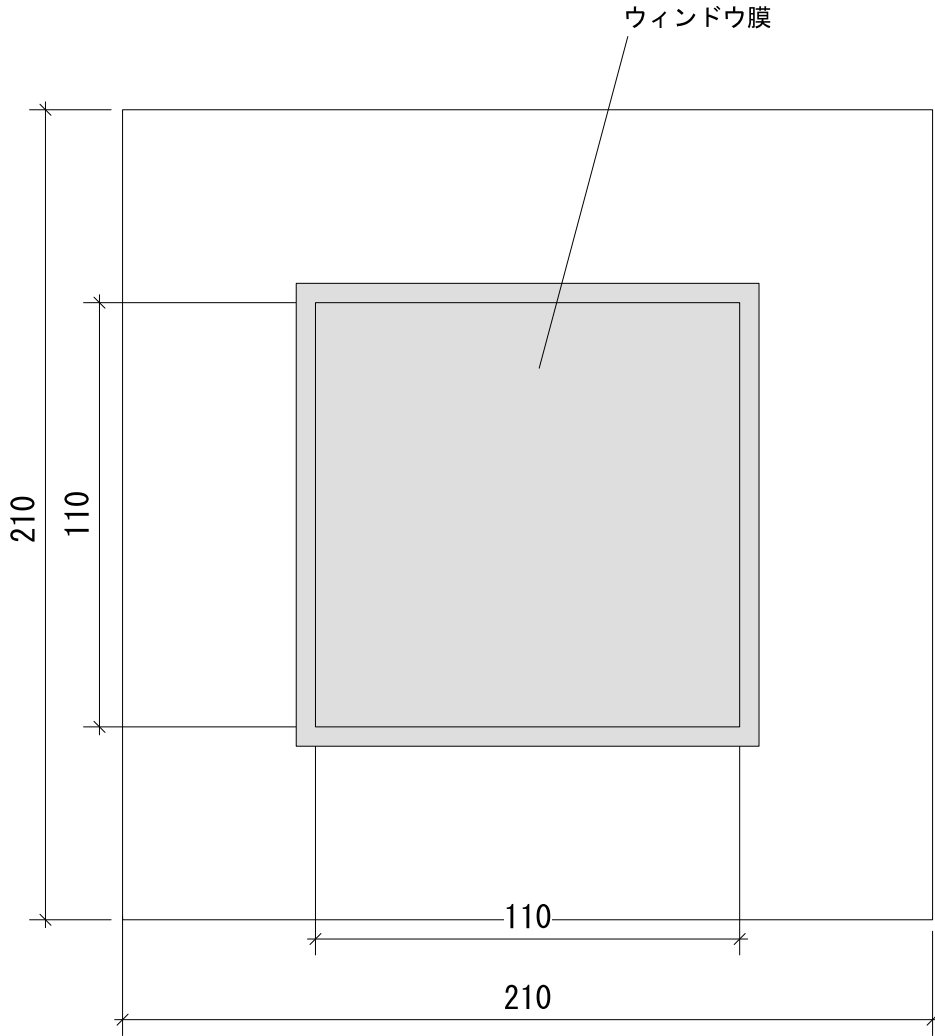
⊗ ビーム

図名	NDC (Cathode-plane)	
図番	11	設計 中山
		日付 '07/11/27
ファイル名	cathode_plane.mcd	



⊗ ビーム

図名	NDC (Window)	
図番	設計	日付
12	中山	'07/11/20
ファイル名	window.mcd	



図名 pre-AMP		
図番 13	設計 中山	日付 '07/11/27
ファイル名 preAMP.mcd		

